

IP video nadzorna kamera IPC-B8339TC-A-IL

Navodila za uporabo



V1.0.1




Predgovor

Splošno

Ta navodila predstavljajo namestitvev in delovanje omrežne kamere. Pred uporabo naprave jih natančno preberite in jih shranite za kasnejšo uporabo.

Varnostna navodila

V navodilih se lahko pojavijo naslednje signalne besede.

Signalne besede	Pomen
 WARNING	Označuje srednjo ali majhno nevarnost, ki lahko povzroči lahke ali zmerne poškodbe, če se ji ne izognete.
 CAUTION	Označuje potencialno tveganje, ki lahko povzroči materialno škodo, izgubo podatkov, zmanjšanje zmogljivosti ali nepredvidljiv rezultat, če se mu ne izognete.
 NOTE	Zagotavlja dodatne informacije kot dopolnilo k besedilu.

Zgodovina revizij

Različica	Vsebina revizije	Čas izdaje
V1.0.1	Dodani so razpoložljivi nastopi.	avgust 2024
V1.0.0	Prva izdaja.	januar 2024

Obvestilo o varstvu zasebnosti

Kot uporabnik naprave ali upravljavec podatkov lahko zbirate osebne podatke drugih oseb, kot so obraz, zvok, prstni odtisi in registrska številka. Za zaščito zakonitih pravic in interesov drugih oseb morate ravnati v skladu z lokalnimi zakoni in predpisi o varstvu zasebnosti, in sicer z izvajanjem ukrepov, ki med drugim vključujejo Zagotavljanje jasne in vidne identifikacije za obveščanje ljudi o obstoju območja nadzora in zagotavljanje zahtevanih kontaktnih informacij.

O navodilih

- Navodila so namenjena le informativno. Med navodili in izdelkom so lahko manjše razlike.
- Ne odgovarjamo za škodo, ki nastane zaradi uporabe izdelka, ki ni v skladu z navodili.
- Navodila bodo posodobljen v skladu z najnovejšimi zakoni in predpisi povezanih jurisdikcij. Podrobne informacije najdete v papirnatem uporabniškem priročniku, s skeniranjem kode QR ali na naši spletni strani. Navodila so namenjena samo informativno. Med elektronsko in papirno različico lahko pride do manjših razlik.

- Vsi modeli in programska oprema se lahko spremenijo brez predhodnega pisnega obvestila. Zaradi posodobitev izdelka se lahko pojavijo razlike med dejanskim izdelkom in navodili. Za najnovejši program in dodatno dokumentacijo se obrnite na službo za pomoč uporabnikom.
- Pri opisu tehničnih podatkov, funkcij in delovanja lahko pride do odstopanj ali napak v tisku. V primeru dvoma ali spora si pridržujemo pravico do končnega pojasnila.
- Če navodil (v formatu PDF) ni mogoče odpreti, nadgradite programsko opremo za branje ali poskusite z drugo glavno programsko opremo za branje.
- Vse blagovne znamke, registrirane blagovne znamke in imena podjetij v navodilih so last njihovih lastnikov.
- Če se med uporabo naprave pojavijo kakršne koli težave, obiščite naše spletno mesto, se obrnite na dobavitelja ali službo za pomoč strankam.
- V primeru nejasnosti ali sporov si pridržujemo pravico do končnega pojasnila.

Pomembni zaščitni ukrepi in opozorila

V tem poglavju je predstavljena vsebina o pravilnem ravnanju z napravo, preprečevanju nevarnosti in preprečevanju materialne škode. Pred uporabo naprave pozorno preberite in pri uporabi upoštevajte navodila.

Prevozne zahteve



- Napravo prevažajte v dovoljenih pogojih vlažnosti in temperature.
- Napravo pred prevozom zapakirajte v embalažo, ki jo je zagotovil proizvajalec, ali v embalažo enake kakovosti.
- Med prevozom naprave ne obremenjujte, jo močno ne vibrirajte ali jo ne potopite v tekočino.

Zahteve za shranjevanje




- Napravo shranjujte pri dovoljeni vlažnosti in temperaturi.
- Naprave ne postavljajte na vlažno, prašno, zelo vroče ali hladno mesto z močnim elektromagnetnim sevanjem ali nestabilno osvetlitvijo.
- Med shranjevanjem naprave ne obremenjujte, jo močno ne vibrirajte in je ne potaplajte v tekočino.

Zahteve za namestitvev



- Strogo upoštevajte lokalne predpise in standarde za električno varnost ter pred uporabo naprave preverite, ali je napajanje pravilno.
- Upoštevajte električne zahteve za napajanje naprave.
 - ◇ V nadaljevanju so navedene zahteve za izbiro napajalnika.
 - Napajalnik mora izpolnjevati zahteve standardov IEC 60950-1 in IEC 62368-1.
 - Napetost mora ustrezati zahtevam SELV (Safety Extra Low Voltage) in ne sme presežati standardov ES-1.
 - Napajalnik mora izpolnjevati zahteve LPS in ne sme biti višji od PS2. ◇
 - ◇ Priporočamo uporabo napajalnika, ki je priložen napravi.
 - ◇ Pri izbiri napajalnika upoštevajte zahteve glede napajanja (na primer nazivno napetost), ki so navedene na nalepki naprave.
- Če ni drugače določeno, naprave ne priključite na dve ali več vrst napajalnikov, da ne pride do poškodb naprave.
- Napravo je treba namestiti na mesto, do katerega lahko dostopajo samo strokovnjaki, da se prepreči nevarnost poškodb nepoklicanih oseb zaradi dostopa do območja med delovanjem naprave. Strokovnjaki morajo biti v celoti seznanjeni z zaščitnimi ukrepi in opozorili pri uporabi naprave.



- Med namestitvijo naprave je ne obremenjujte, močno vibrirajte ali jo potopite v tekočino.
- Med namestitvijo in napeljavo je treba na lahko dostopnem mestu vgraditi napravo za izklop v sili, ki omogoča izklop napajanja v sili.
- Priporočamo, da napravo uporabljate skupaj z napravo za zaščito pred strelo, saj boste tako zagotovili močnejšo zaščito pred strelo. Pri zunanjih scenarijih strogo upoštevajte predpise o zaščiti pred strelo.
-  Za večjo varnost, zanesljivo ozemljite ozemljitveni priključek naprave. Ozemljitveni terminal se razlikuje glede na napravo, nekatere naprave pa nimajo ozemljitvenih terminalov. Situacijo obdelajte v skladu z modelom naprave.
- Pokrov kupole je optična komponenta. Med namestitvijo se ne dotikajte neposredno površine pokrova ali ga obrišite.
- Naprave ne nameščajte v okolje, ki ima skupno ozemljitev s stikalom ali NVR, da se izognete motnjam električnih signalov, ki vplivajo na pogajanja terminala. Če si mora naprava deliti skupno ozemljitev, uporabite izolacijski material, da napravo ločite od skupne ozemljitve, na primer ekspanzijske vijake.

Zahteve za delovanje



- Pokrova ne smete odpreti, ko je naprava vklopljena.
- Ne dotikajte se sestavnega dela naprave, ki odvaja toploto, da se izognete nevarnosti opeklin.



- Napravo uporabljajte pri dovoljeni vlažnosti in temperaturi.
- Za zaščito videza in delovanja naprave je ne uporabljajte v težkih okoljih, kot so morska obala inkemični obrati, ki vsebujejo visoke koncentracije jedkih snovi (kot so kloridi in SO₂).
- Za informacije o prizorih, ki so primerni za protikorozijske naprave, se obrnite na službo za pomoč strankam, da ne bi poškodovali videza in funkcij te naprave.
- Pri ostrenju naprave ne usmerjajte v močne vire svetlobe (kot so svetilke in sončna svetloba), da ne bi skrajšali življenjske dobe senzorja CMOS ter povzročili prevelike svetlosti in utripanja.
- Pri uporabi naprave z laserskim žarkom se izogibajte izpostavljanju površine naprave sevanju laserskega žarka.
- Preprečite, da bi v napravo pritekla tekočina, da ne bi poškodovali notranjih sestavnih delov.
- Notranje naprave zaščitite pred dežjem in vlago, da ne pride do električnega udara ali požara.
- Ne zapirajte prezračevalne odprtine v bližini naprave, da ne bi prišlo do kopičenja toplote.
- Zaščitite napajalni kabel in žice pred hojo ali stiskanjem, zlasti na vtičih, vtičnicah in na mestu, kjer izhajajo iz naprave.
- Ne dotikajte se neposredno svetlobno občutljivega CMOS. Za čiščenje prahu ali umazanije na objektivu uporabite izpihovalnik zraka.
- Pokrov kupole je optična komponenta. Pri uporabi se ne dotikajte neposredno površine pokrova ali ga obrišite.
- Na pokrovu kupole lahko pride do elektrostatične razelektritve. Ko namestite pokrov, izklopite napravo, ko kamera konča nastavljanje. Ne dotikajte se neposredno pokrova in poskrbite, da pokrov ne bo izpostavljen drugi opremi ali človeškemu telesu.
- Okrepite zaščito omrežja, podatkov o napravah in osebnih podatkov. Sprejeti je treba vse potrebne varnostne ukrepe za zagotovitev varnosti omrežja naprave, kot so uporaba močnih gesel, redno spreminjanje gesla, posodobitev vdelane programske opreme na najnovejšo različico in izolacija računalniških omrežij. Za vdelano programsko opremo IPC nekaterih prejšnjih različic je bila vgrajena funkcija ONVIF po spremembi glavnega gesla sistema ne bo samodejno

sinhronizirano. Posodobiti morate vdelano programsko opremo ali ročno spremeniti geslo.

Zahteve za vzdrževanje



- Natančno upoštevajte navodila za razstavljanje naprave. Neprofesionalno razstavljanje naprave lahko povzroči uhajanje vode ali ustvarjanje slik slabe kakovosti. Pri napravi, ki jo je treba pred uporabo razstaviti, se prepričajte, da je tesnilni obroček raven in v tesnilnem utoru, ko ponovno namestite pokrov. Če na objektivu nastane kondenzirana voda ali če sušilno sredstvo po razstavitvi naprave postane zeleno, se obrnite na poprodajno službo in zamenjajte sušilno sredstvo. Odvisno od dejanskega modela sušilniki morda niso na voljo.
- Uporabljajte dodatke, ki jih je predlagal proizvajalec. Namestitev in vzdrževanje morajo opraviti usposobljeni strokovnjaki.
- Ne dotikajte se neposredno svetlobno občutljivega CMOS. Za čiščenje prahu ali umazanije na objektivu uporabite izpihovalnik zraka. Kadar je treba napravo očistiti, mehko krpo rahlo navlažite z alkoholom in nežno obrišite umazanijo.
- Ohišje naprave očistite z mehko in suho krpo. Če so na površini trdovratni madeži, jih očistite z mehko krpo, namočeno v nevtravno čistilno sredstvo, nato pa površino obrišite do suhega. Na napravi ne uporabljajte hlapnih topil, kot so etilni alkohol, benzen, razredčila ali abrazivna čistila, da ne poškodujete prevleke in ne poslabšate delovanja naprave.
- Pokrov kupole je optična komponenta. Če je onesnažen s prahom, maščobo ali prstnimi odtisi, ga nežno obrišite z vato za razmaščevanje, navlaženo z malo etra, ali s čisto mehko krpo, namočeno v vodo. Za izpihovanje prahu je uporabna zračna pištola.
- Na površini kamere iz nerjavečega jekla se po uporabi v močnem korozivnem okolju (na primer na morju in v kemičnih obratih) običajno pojavi rja. Z abrazivno mehko krpo, navlaženo z malo kisle raztopine (priporočamo kis), jo nežno obrišite. Nato ga obrišite do suhega.

Kazalo vsebine

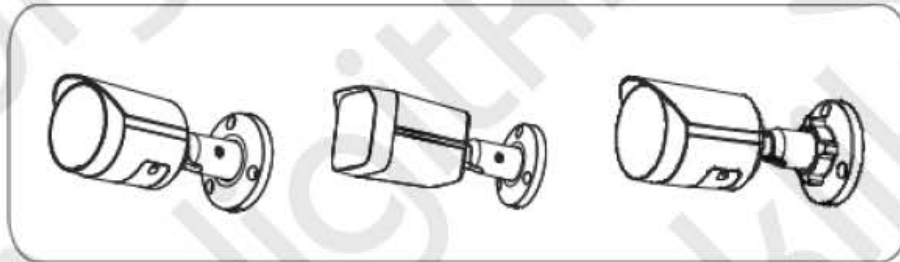
Predgovor.....	I
Pomembni zaščitni ukrepi in opozorila.....	III
1 Uvod.....	1
1.1 Videz.....	1
1.2 Kabel.....	1
2 Konfiguracija omrežja.....	2
2.1 Inicializacija kamere.....	2
2.2 Spreminjanje naslova IP naprave.....	3
2.3 Prijava na spletno stran.....	3
3 Namestitev.....	4
3.1 Seznam pakiranja.....	4
3.2 Namestitev kamere.....	4
3.2.1 (Neobvezno) Namestitev kartice SD.....	4
3.2.2 Pritrditev kamere.....	5
3.2.3 Vodotesnost napajalnega kabla.....	7
3.2.4 (Neobvezno) Namestitev vodotesnega priključka.....	7
3.2.5 Prilaganje kota objektiva.....	9

1 Uvod

1.1 Videz

Ta navodila so na voljo za naslednjega videze.

Slika 1-1 Razpoložljivi nastopi



1.2 Kabel



Vse spoje kablov izolirajte z izolacijskim trakom in vodoodpornim trakom, da preprečite kratek stik in poškodbe zaradi vode. Za podrobnosti glejte navodila FAQ.

Slika 1-2 Kabli

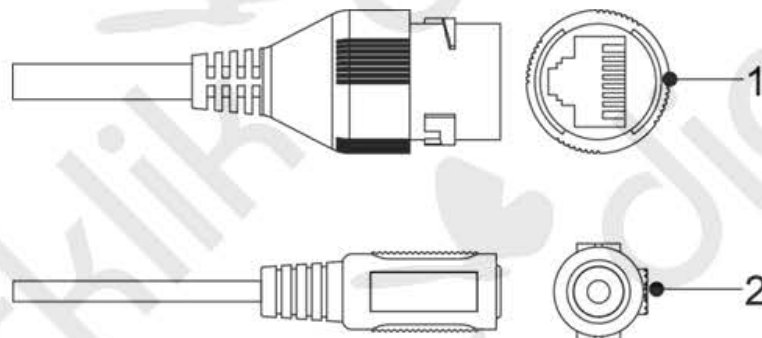




Tabela 1-1 Podatki o kabljih

Št.	Ime vrat/port	Opis
1	Ethemetna vrata	<ul style="list-style-type: none">• Z omrežnim kablom se poveže z omrežjem.• Napravo napaja s tehnologijo PoE.  <p>PoE je na voljo pri izbranih modelih.</p>
2	Napajalna vrata	Vhodi za napajanje 12 VDC. Napajanje izvajajte v skladu z navodili v priročniku.  <p>Če napajanje ni pravilno, lahko pride do nepravilnosti ali poškodb naprave.</p>

2 Konfiguracija omrežja

Inicializacijo naprave in konfiguracijo IP lahko upravljate prek orodja ConfigTool ali spletne strani naprave. Za več informacij glejte navodila za uporabo.

Inicializacijo naprave in konfiguracije IP lahko upravljate z orodjem ConfigTool.



- Inicializacija naprave je na voljo pri izbranih modelih in je potrebna ob prvi uporabi in po ponastavitvi naprave.
- Inicializacija naprave je na voljo le, če sta naslova IP naprave (privzeto 192.168.1.108) in računalnika v istem omrežnem segmentu.
- Skrbno načrtujte omrežni segment za napravo.
- Naslednje slike in strani so namenjene le informativno.

2.1 Inicializacija kamere

Postopek

Korak 1 Poiščite napravo, ki jo je treba inicializirati z orodjem ConfigTool.

1. Dvakrat kliknite **ConfigTool.exe**, da odprete orodje.
2. Kliknite **Modify IP**.
3. Izberite pogoje iskanja in kliknite **OK**.

Korak 2 Izberite napravo, ki jo želite inicializirati, in kliknite **Initialize**.




Vnesite e-poštni naslov za ponastavitev gesla. V nasprotnem primeru lahko geslo ponastavite samo prek datoteke XML.

Slika 2-1 Nastavitev gesla

Korak 3 Izberite **Auto-check for updates** in nato kliknite **OK** za inicializacijo naprave.



Če inicializacija ne uspe, kliknite  in si oglejte več informacij.

Korak 4 Kliknite **Finish**.

2.2 Spreminjanje naslova IP naprave

Osnovne informacije



- Naslov IP lahko spremenite za eno ali več naprav naenkrat. V tem razdelku je kot primer uporabljeno spreminjanje naslovov IP v serijah.
- Serijsko spreminjanje naslovov IP je na voljo le, če imajo ustrezne naprave enako prijavno geslo.

Postopek

Korak 1 Poiščite napravo, katere naslov IP je treba spremeniti prek programa ConfigTool.

1. Dvakrat kliknite **ConfigTool.exe**, da odprete orodje.
2. Kliknite **Modify IP**.
3. Izberite pogoje iskanja, vnesite uporabniško ime in geslo ter kliknite **OK**.



Uporabniško ime je **admin**, geslo pa mora biti tisto, ki ste ga nastavili med inicializacijo naprave.

Korak 2 Izberite eno ali več naprav in kliknite **Modify IP**.

Korak 3 Konfigurirajte naslov IP.

- **Statični način:** Vnesite **začetni IP, masko podomrežja in vrata**, nato pa se bodo naslovi IP naprav spreminjali zaporedno, začenši s prvim vnesenim IP.
- Način **DHCP:** Ko je v omrežju na voljo strežnik DHCP, se IP naslovi naprav samodejno dodelijo prek strežnika DHCP.



Če izberete potrditveno polje **Isti IP**, bo za več naprav nastavljen isti naslov IP.

Korak 4 Kliknite **OK**.

2.3 Prijava v spletno stran

Postopek

Korak 1 Odprite brskalnik IE, v naslovno vrstico vnesite naslov IP naprave in pritisnite tipko Enter.



Če se odpre čarovnik za nastavitve, sledite navodilom na zaslonu in ga dokončajte.

Korak 2 V polje za prijavo vnesite uporabniško ime in geslo ter kliknite **Login**.

Korak 3 (neobvezno) Za prvo prijavo kliknite **Click Here to Download Plugin** in nato namestite vtičnik po navodilih.

Ko je namestitev končana, se odpre domača stran.

3 Namestitev

3.1 Seznam pakiranja

- Orodje, potrebno za namestitev, kot je električni vrtalnik, ni vključeno v paket.
- Navodila za uporabo in informacije o orodjih so na kodi QR.

Slika 3-1 Seznam pakiranja



3.2 Namestitev kamere

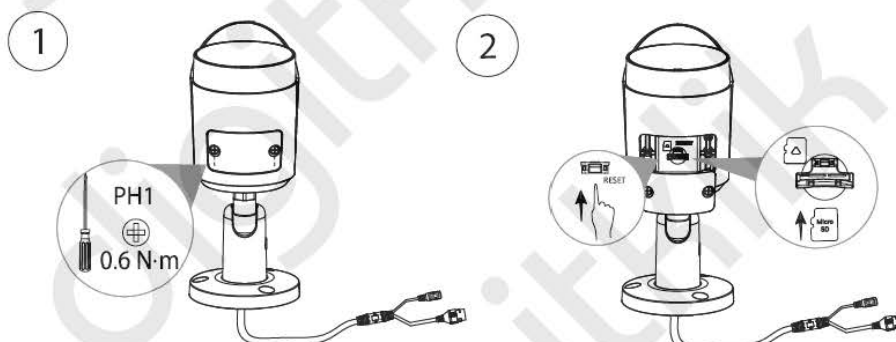
3.2.1 (Neobvezno) Namestitev kartice SD

- Pri izbranih modelih je na voljo reža za SD kartico.
- Pred namestitvijo ali odstranitvijo kartice SD odklopite napajanje.



Za ponastavitev naprave pritisnite gumb za ponastavitev, za 10 sekund.

Slika 3-2 Namestitev kartice SD

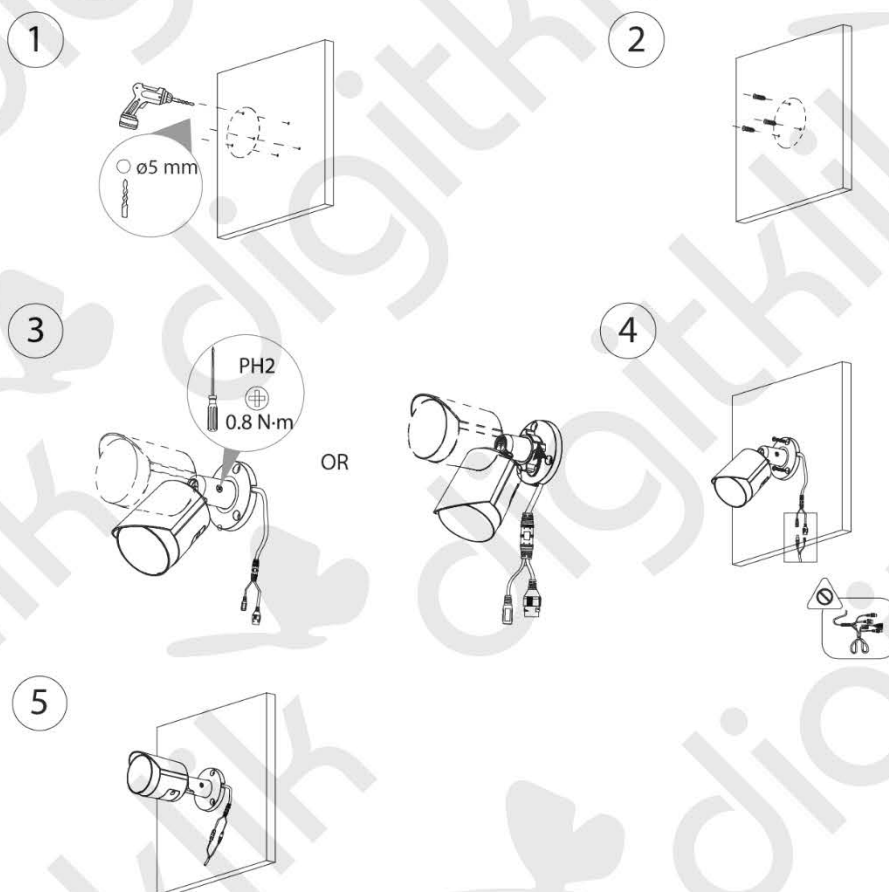


3.2.2 Pritrditev kamere

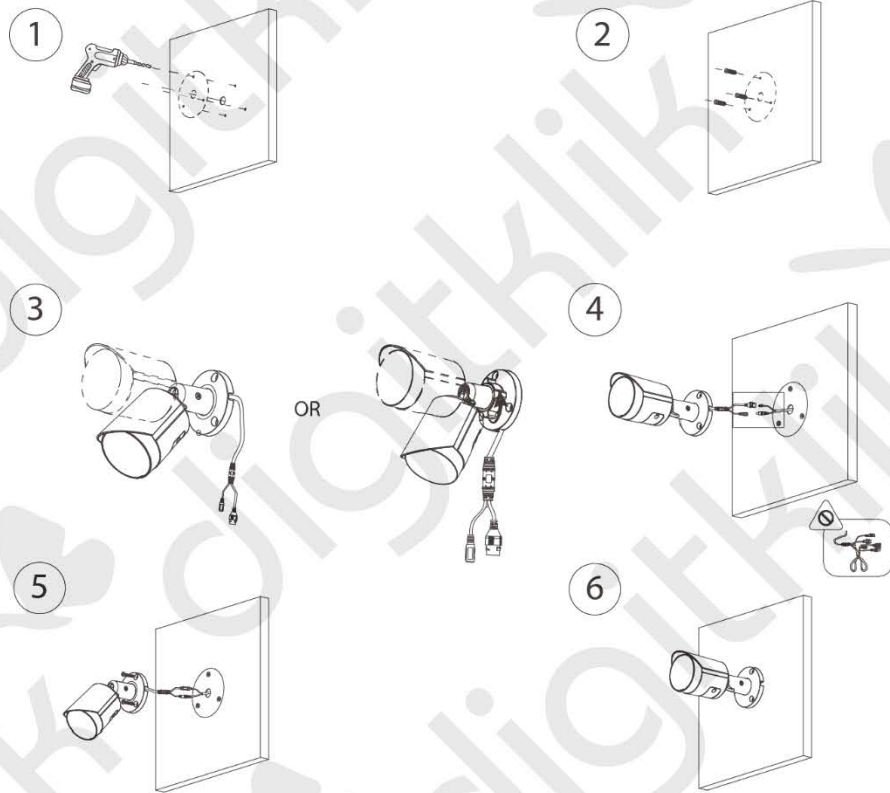


Prepričajte se, da je montažna površina dovolj močna, da zdrži vsaj trikratno težo kamere in nosilca.

Slika 3-3 Kabel, ki gre skozi stransko površino

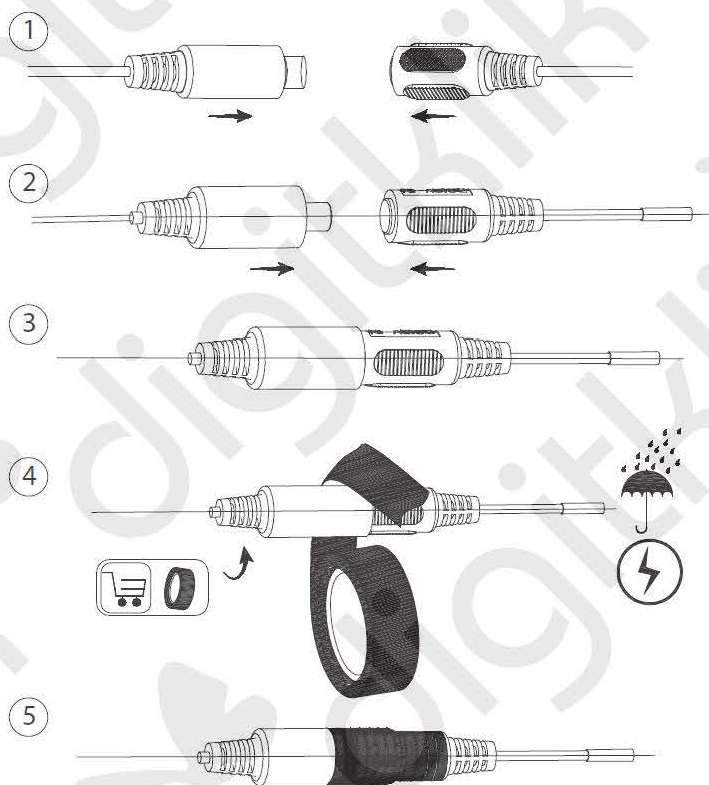


Slika 3-4 Kabel, ki poteka skozi montažno površino



3.2.3 Vodotesnost napajalnega kabla

Slika 3-5 Vodoodporen napajalni kabel

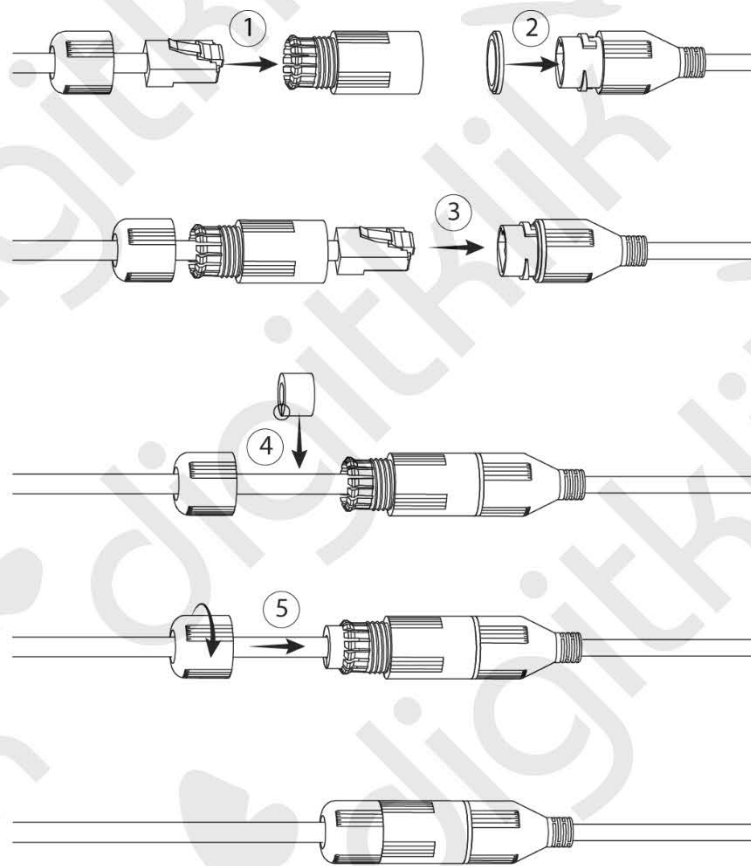


3.2.4 (neobvezno) Namestitev vodoodpornega priključka



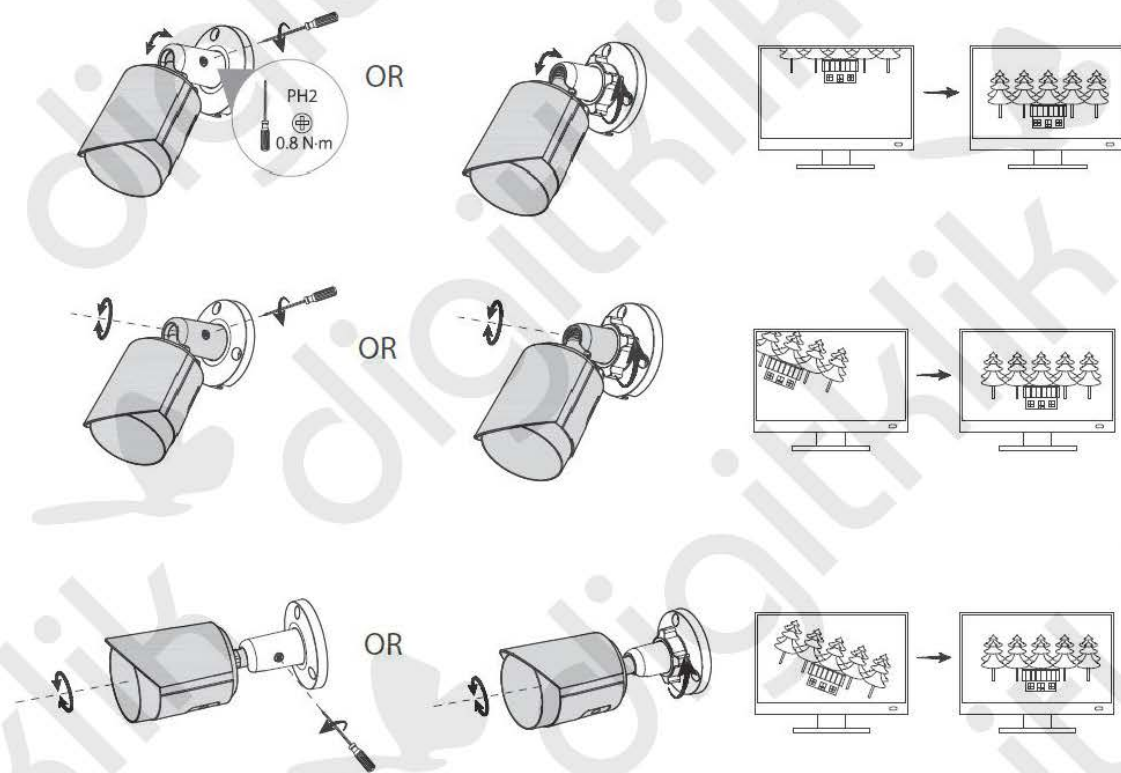
Ta del je potreben le, če je v paketu priložen vodoodporni priključek in je naprava nameščena na prostem.

Slika 3-6 Namestitve vodotesnega priključka



3.2.5 Prilaganje kota objektiv

Slika 3-7 Nastavitev kota objektiv



SPLOŠNA NAVODILA:

1. Pred priključitvijo na električno omrežje izdelek vsaj za 12 ur postavite v suh prostor. Med transportom in skladiščenjem lahko pride do kondenza in ob takojšnji uporabi obstaja nevarnost preboja električne energije.
2. Izklopite izdelke pred vsakim čiščenjem. Ne uporabljajte praškov ali tekočih čistilnih sredstev. Za čiščenje uporabljajte mehko krpo.
3. Odprtine na izdelku so predvidene za zračenje in ga varujejo pred pregretjem. Zato ne smejo biti pokrite ali kako drugače zaprte.
4. Izdelek mora biti postavljen na primerni oddaljenosti od izvora toplote.
5. Izdelek ne sme biti izpostavljen tresenju.
6. Izdelek mora biti priključen na napetost, ki je označen na zadnjem delu izdelka.
7. Upoštevajte vsa navodila označena na izdelku in opisana v originalnem navodilu za uporabo.
8. Kadar izdelka dlje časa ne boste uporabljali, odklopite priključni kabel iz omrežja.
9. Izogibajte se postopkov, ki lahko povzročijo kratek stik.
10. Ne vtikajte ničesar v odprtine izdelka, ker je to smrtno nevarno. Pazite, da izdelka ne polijete s tekočino.
11. Izdelka ne odpirajte in popravljajte sami.
12. Če ugotovite motnje v omrežni napetosti ali ob nevihtah, izdelek izklopite iz el. omrežja.
13. Z izdelka ne odstranjajte originalnih nalepk.
14. Različne naprave (video domofoni, video nadzorne kamere, video snemalnike, ostale naprave,..) povezuje med seboj samo, ko niso priključene na električno omrežje.

GARANCIJSKI LIST:

Spoštovani, zahvaljujemo se vam za nakup in vaše zaupanje.

Družba Digitklik d.o.o. jamči za lastnosti in brezhibno delovanje v garancijskem roku, ki začne teči z dnem izročitve blaga potrošniku. Digitklik d.o.o. se zavezuje, da bo v garancijskem roku potrošniku brezplačno popravil ali zamenjal blago, ali vrnil kupnino ali zagotovil drugo sredstvo, kadar blago ne deluje brezhibno ali nima lastnosti, navedenih v garancijskem listu ali oglaševalskem sporočilu.

Digitklik d.o.o. ne jamči za lastnosti in brezhibno delovanje stvari, če bo potrošnik s stvarjo ravnal v nasprotju z navodili, namenom ali funkcijo stvari.

Garancijski rok traja 12 mesecev od dneva izročitve blaga kupcu.

Digitklik d.o.o. zagotavlja vzdrževanje in zagotavljanje nadomestnih delov in priklopnih aparatov za izdelke še tri leta po poteku garancije.

Rok za popravilo ali zamenjavo izdelka je 45 dni od prejema v servis.

Garancija ne izključuje pravic potrošnika, ki izhajajo iz odgovornosti prodajalca za napake na blagu.

Garancija velja na območju republike Slovenije.

Podjetje DIGITKLIK d.o.o. ne zagotavlja garancije v naslednjih primerih:

Če kupec ni ravnal po navodilih za uporabo ali je v izdelek posegla nepooblaščen oseba.

Če je kupec nestrokovno ali malomarno ravnal z izdelkom.

Če so bili v izdelek vgrajeni neoriginalni deli brez soglasja podjetja DIGITKLIK d.o.o.

Nastale poškodbe zaradi mehanskih udarcev po krivdi kupca ali tretje osebe.

Napak nastalih zaradi motenj iz okolja (udar strele, el.napeljave in podobno).

V garancijo prav tako ne spadajo okvare, povzročene pri transportu po izročitvi, okvare zaradi nepravilne montaže ali vzdrževanja, okolju, po stiku z odprtim ognjem, oziroma po uporabi neustreznega potrošnega materiala. Prav tako garancija NE velja za potrošni material (baterije, žarnice, pokanje plastičnih delov, estetske napake ki ne vplivajo na funkcionalnost in varnost naprave, in podobno..)

Naziv kupljenega blaga: _____

Garancija: 1 leto od datuma nakupa _____

Datum uvoza: _____

Garancijo uveljavljate z dobavnico/računom kupljenega izdelka in garancijskim listom!!

Proizvajalec: _____

Dobavitelj in distributer: DIGITKLIK d.o.o.,
Špruha 31,
1236 Trzin

Pooblaščen servis: DIGITKLIK d.o.o.,
Špruha 31,
1236 Trzin Tel: +386 01 7778400;
E-mail: info@digitklik.si

PODPIS PROIZVAJALCA:

DATUM NAKUPA:

DATUM IZROČITVE BLAGA:

SERIJSKA ŠT.:

Žig prodajalca