

IP video nadzorna kamera IPC-D12549T-S-IL

Navodila za uporabo



V1.0.0




Predgovor

Splošno

Ta navodila predstavljajo namestitev in delovanje omrežne kamere. Pred uporabo naprave jih pozorno preberite in shranite za poznejšo uporabo.

Varnostna navodila

V navodilih se lahko pojavijo naslednje signalne besede.

Signalne besede	Pomen
 WARNING	Označuje srednje ali nizko potencialno nevarnost, ki lahko, če se ji ne izognete, povzroči lahke ali zmerne poškodbe.
 CAUTION	Opozorilo na potencialno nevarnost, ki lahko, če se ji ne izognete, povzroči materialno škodo, izgubo podatkov, zmanjšanje zmogljivosti ali nepredvidljive posledice.
 NOTE	Zagotavlja dodatne informacije kot dopolnilo besedilu.

Zgodovina revizij

Različica	Vsebina revizije	Čas izdaje
V1.0	Prva izdaja.	Julij 2024

Obvestilo o varstvu zasebnosti

Kot uporabnik naprave ali upravljavec podatkov lahko zbirate osebne podatke drugih oseb, kot so njihov obraz, avdio posnetki, prstni odtisi in registrska številka vozila. Da bi zaščitil zakonite pravice in interese drugih oseb, morate upoštevati lokalne zakone in predpise o varstvu zasebnosti ter izvajati ukrepe, ki vključujejo, vendar niso omejeni na: Zagotavljanje jasne in vidne identifikacije, da se ljudi obvesti o obstoju nadzornega območja in zagotovi potrebne kontaktne informacije.

O navodilih

- Navodila so namenjena le informativno. Med navodili in izdelkom lahko obstajajo manjše razlike.
- Ne odgovarjamo za izgube, ki nastanejo zaradi uporabe izdelka na način, ki ni v skladu z navodili.
- Navodila bodo posodobljena v skladu z najnovejšimi zakoni in predpisi ustreznih jurisdikcij. Za podrobne informacije glejte navodila za uporabo, uporabite naš CD-ROM, skenirajte QR-kodo ali obiščite našo spletno stran. Navodila so namenjena le informativno. Med elektronsko in papirno različico lahko pride do manjših razlik.
- Vsi modeli in programska oprema se lahko spremenijo brez predhodnega pisnega obvestila. Posodobitve izdelka lahko povzročijo nekaj razlik med dejanskim izdelkom in navodili. Za najnovejši program in dodatno dokumentacijo se obrnite na službo za pomoč strankam.

- V opisu tehničnih podatkov, funkcij in delovanja lahko pride do odstopanj ali napak v tisku. V primeru dvoma ali spora si pridržujemo pravico do končne razlage.
- Če navodil (v formatu PDF) ni mogoče odpreti, posodobite programsko opremo za branje ali poskusite z drugo programsko opremo za branje.
- Vse blagovne znamke, registrirane blagovne znamke in imena podjetij v navodilih so last njihovih lastnikov.
- Če med uporabo naprave nastanejo kakršne koli težave, obiščite našo spletno stran, se obrnite na dobavitelja ali službo za pomoč strankam.
- V primeru negotovosti ali sporov si pridržujemo pravico do končne razlage.

Pomembna varnostna opozorila

V tem poglavju so predstavljene vsebine, ki zajemajo pravilno ravnanje z napravo, preprečevanje nevarnosti in preprečevanje poškodb lastnine. Pred uporabo naprave pazljivo preberite navodila in se pri uporabi držite smernic.

Zahteve za prevoz



- Napravo prevažajte v dovoljenih vlažnostnih in temperaturnih pogojih.
- Napravo pred prevozom zapakirajte v embalažo, ki jo je priskrbel proizvajalec, ali v embalažo enake kakovosti.
- Med prevozom naprave ne izpostavljajte težkim obremenitvam, močnim vibracijam ali tekočinam.

Zahteve za shranjevanje




- Napravo shranjujte v dovoljenih vlažnostnih in temperaturnih pogojih.
- Naprave ne postavljajte na vlažno, prašno, izjemno vroče ali hladno mesto, kjer je močno elektromagnetno sevanje ali nestabilna osvetlitev.
- Med shranjevanjem naprave ne izpostavljajte močnim obremenitvam, močnim vibracijam ali tekočinam.

Zahteve za namestitev



- Strogo upoštevajte lokalne predpise in standarde za električno varnost ter pred uporabo naprave preverite, ali je napajanje pravilno.
- Za napajanje naprave upoštevajte električne zahteve.
 - ◇ Spodaj so navedene zahteve za izbiro napajalnika.
 - Napajanje mora ustrezati zahtevam standardov IEC 60950-1 in IEC 62368-1.
 - Napetost mora izpolnjevati zahteve SELV (varnostna izredno nizka napetost) in ne sme presegati standardov ES-1.
 - Napajanje mora izpolnjevati zahteve LPS in ne sme biti višje od PS2.
 - ◇ Priporočamo uporabo napajalnika, ki je priložen napravi.
 - ◇ Pri izbiri napajalnika morajo zahteve napajalnika (kot je nazivna napetost) ustrezati oznaki na napravi.
- Naprave ne priključite na dva ali več virov napajanja, razen če ni drugače navedeno, da ne pride do poškodbe naprave.
- Napravo je treba namestiti na mestu, ki je dostopno le strokovnjakom, da se prepreči tveganje poškodb neprofesionalcev, ki bi dostopali do območja med delovanjem naprave. Strokovnjaki morajo biti v celoti seznanjeni z varnostnimi ukrepi in opozorili glede uporabe naprave.



- Med namestitvijo naprave ne izvajajte močnega pritiska, ne vibrirajte z njo in pazite, da tekočina ne pronica v napravo.
- Med namestitvijo in ožičenjem je treba namestiti napravo za izklop v sili na lahko dostopnem mestu.
- Za večjo zaščito pred strelo priporočamo, da napravo uporabljate z napravo za zaščito pred strelo. Pri uporabi na prostem strogo upoštevajte predpise o zaščiti pred strelo.
-  Za večjo varnost zanesljivo ozemljite ozemljitveni priključek naprave. Ozemljitveni priključek se razlikuje glede na napravo, nekatere naprave pa nimajo ozemljitvenih priključkov. Postopek prilagodite modelu naprave.
- Kupolasti pokrov je optični del. Med namestitvijo se ne dotikajte neposredno površine pokrova in je ne brišite.
- Naprave ne nameščajte v okolje, ki ima skupno ozemljitev s stikalom ali NVR, da se izognete motnjam električnih signalov, ki vplivajo na pogajanja terminala. Če mora naprava imeti skupno ozemljitev, uporabite izolacijski material, da napravo ločite od skupne ozemljitve, na primer ekspanzijske vijake.

Zahteve za delovanje



- Pokrova ne smete odpirati, ko je naprava vklopljena.
- Ne dotikajte se komponente za odvajanje toplote naprave, da se izognete nevarnosti opeklin.



- Napravo uporabljajte v dovoljenih vlažnostnih in temperaturnih pogojih.
- Da bi zaščitili videz in funkcije naprave, je ne uporabljajte v zahtevnih okoljih, kot so obala in kemične tovarne, ki vsebujejo visoke koncentracije korozivnih snovi (kot so kloridi in SO₂).
- Za informacije o okoljih, ki so primerna za protikorozijske naprave, se obrnite na službo za pomoč strankam, da ne poškodujete videza in funkcij te naprave.
- Naprave ne usmerjajte v močne vire svetlobe (kot so svetloba žarnic in sončna svetloba), da ne skrajšate življenjske dobe senzorja CMOS in ne povzročite prekomerne svetlosti in utripanja.
- Pri uporabi naprave z laserskim žarkom se izogibajte izpostavljanju površine naprave sevanju laserskega žarka.
- Preprečite, da bi tekočina pronicala v napravo, da ne bi poškodovali njenih notranjih komponent.
- Notranje naprave zaščitite pred dežjem in vlago, da ne pride do električnega udara in požara.
- Ne blokirajte prezračevalnih odprtin v bližini naprave, da ne pride do kopičenja toplote.
- Zaščitite napajalni kabel in žice pred hojo po njih ali stiskanjem, zlasti na vtičnicah in mestih, kjer izhajajo iz naprave.
- Ne dotikajte se neposredno fotosenzitivnega CMOS-a. Za čiščenje prahu ali umazanije na leči uporabite pihalnik zraka.
- Kupolasti pokrov je optični del. Med uporabo se ne dotikajte neposredno površine pokrova in je ne brišite.
- Na kupolastem pokrovu obstaja nevarnost elektrostaticnega praznjenja. Izklopite napravo, ko namestite pokrov, potem ko je kamera končala nastavitve. Ne dotikajte se neposredno pokrova in poskrbite, da pokrov ni izpostavljen drugi opremi ali človeškim telesom.
- Okrepite zaščito omrežja, podatkov naprave in osebnih podatkov. Treba je sprejeti vse potrebne varnostne ukrepe za zagotovitev varnosti omrežja naprave, kot so uporaba močnih gesel, redna sprememba gesla, posodobitev strojne programske opreme na najnovejšo različico in izolacija računalniških omrežij. Pri strojni programski opremi IPC nekaterih prejšnjih različic se geslo ONVIF ne bo samodejno sinhronizirano po spremembi glavnega gesla sistema.

Firmware morate posodobiti ali geslo spremeniti ročno.

Zahteve za vzdrževanje



- Pri razstavljanju naprave strogo upoštevajte navodila. Ne strokovno razstavljanje naprave lahko povzroči uhajanje vode ali slabo kakovost slike. Pri napravah, ki jih je treba pred uporabo razstaviti, se pri ponovnem nameščanju pokrova prepričajte, da je tesnilni obroč raven in v tesnilnem utoru. Če po razstavljanju naprave opazite kondenzirano vodo na leči ali če se sušilno sredstvo obarva zeleno, se obrnite na poprodajno službo, da zamenja sušilno sredstvo. Sušilna sredstva morda niso priložena, odvisno od dejanskega modela.
- Uporabljajte dodatke, ki jih priporoča proizvajalec. Namestitvev in vzdrževanje morajo opraviti usposobljeni strokovnjaki.
- Ne dotikajte se neposredno fotosenzibilnega CMOS-a. Za čiščenje prahu ali umazanije z leče uporabite pihalnik zraka. Kadar je treba napravo očistiti, rahlo navlažite mehko krpo z alkoholom in nežno obrišite umazanijo.
- Ohišje naprave očistite z mehko suho krpo. Trdovratne madeže očistite z mehko krpo, namočeno v nevtralno čistilo, nato pa površino obrišite do suhega. Na napravi ne uporabljajte hlapnih topil, kot so etilni alkohol, benzen, razredčilo ali abrazivna čistila, da ne poškodujete premaza in poslabšate delovanja naprave.
- Kupolasti pokrov je optični del. Če je onesnažen s prahom, mastjo ali prstnimi odtisi, ga nežno obrišite z razmaščevalno vato, namočeno v malo etra, ali čisto mehko krpo, namočeno v vodo. Za odpihovanje prahu je uporabna pištola za zrak.
- Za kamero iz nerjavečega jekla je normalno, da se na njeni površini pojavi rja, če se uporablja v močno korozivnem okolju (kot so morska obala in kemične tovarne). Nežno jo obrišite z abrazivno mehko krpo, navlaženo z malo kisle raztopine (priporočamo kis). Nato jo obrišite do suhega.

Vsebina

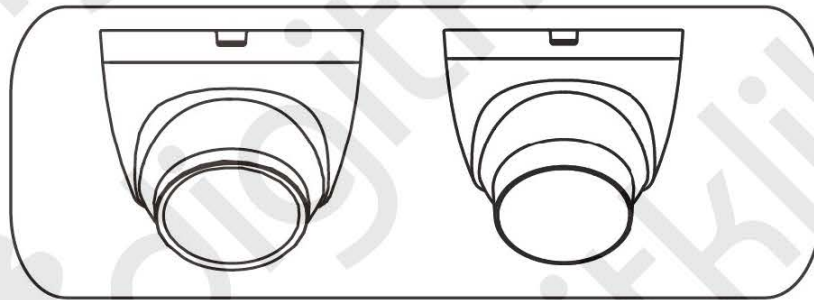
Predgovor	I
Pomembna varnostna navodila in opozorila	III
1 Uvod	1
1.1 Videz.....	1
1.2 Kabel.....	1
2 Konfiguracija omrežja	3
2.1 Zagon kamere.....	3
2.2 Spreminjanje naslova IP naprave.....	4
2.3 Prijava na spletno stran.....	4
3 Namestitev	5
3.1 Seznam pakiranja.....	5
3.2 Namestitev kamere.....	5
3.2.1 (Neobvezno) Namestitev kartice SD.....	5
3.2.2 Pritrditev kamere.....	6
3.2.3 Zaščita napajalnega kabla pred vodo.....	7
3.2.4 (Neobvezno) Namestitev vodotesnega konektorja.....	8
3.2.5 Nastavitev kota objektiva.....	9
3.2.6 Odstranjevanje kamere.....	9

1 Uvod

1.1 Videz

Ta navodila so na voljo za naslednjo napravo.

Slika 1-1 Razpoložljivi videzi



1.2 Kabel



Vse kabelne spojke zaščitite pred vodo z izolacijskim trakom in vodotesnim trakom, da preprečite kratke stike in poškodbe zaradi vode. Podrobnosti najdete v navodilih z najpogostejšimi vprašanji.

Slika 1-2 Kabli

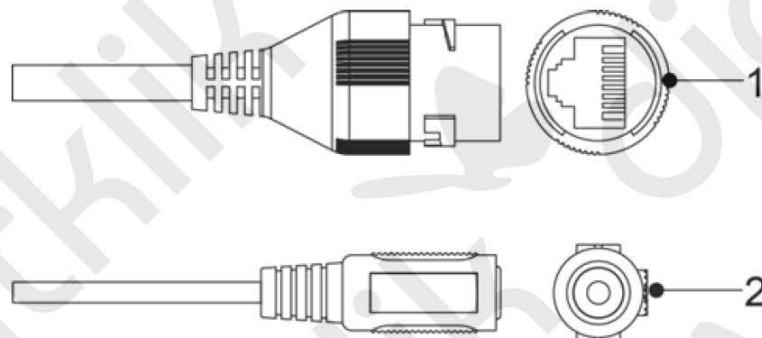




Tabela 1-1 Informacije o kablu

Št	Ime vrat	Opis
1	Ethernet vrata	<ul style="list-style-type: none">• Povezuje se z omrežjem prek omrežnega kabla.• Napaja napravo prek PoE.  <p>PoE je na voljo pri izbranih modelih.</p>

Št.	Ime vrat	Opis
2	Vtičnica za napajanje	Vhodna napetost 12 VDC. Napajanje zagotovite v skladu z navodili v priročniku.  Če napajanje ni pravilno, lahko pride do nepravilnega delovanja ali poškodbe naprave.

2 Konfiguracija omrežja

Inicializacijo naprave in konfiguracijo IP-ja lahko upravljate prek ConfigTool ali spletne strani naprave. Za več informacij glejte spletni priročnik za uporabo.



- Inicializacija naprave je na voljo pri izbranih modelih in je potrebna ob prvi uporabi ter po ponastavitvi naprave.
- Inicializacija naprave je na voljo le, če so IP-naslovi naprave (privzeto 192.168.1.108) in računalnika v istem omrežnem segmentu.
- Natančno načrtujte omrežni segment za napravo.
- Naslednje slike in strani so le informativne narave.

2.1 Inicializacija kamere

Postopek

Korak 1 Poiščite napravo, ki jo je treba inicializirati, prek programa ConfigTool.

1. Dvakrat kliknite **ConfigTool.exe**, da odprete orodje.
2. Kliknite **Modify IP**.
3. Izberite pogoje iskanja in kliknite **OK**.

Korak 2 Izberite napravo, ki jo želite inicializirati, in kliknite **Initialize**.



Vnesite e-poštni naslov za ponastavitev gesla. V nasprotnem primeru lahko geslo ponastavite samo prek datoteke XML.

Slika 2-1 Nastavitev gesla

Device initialization

1 device(s) have not been initialized

Username: admin

New Password: [masked]

Weak Medium Strong

Confirm Password: [masked]

Use a password that has 8 to 32 characters, it can be a combination of letter(s), number(s) and symbol(s) with at least two kinds of them, (excluding Single quote('), double quote("), colon(:), semicolon(;), connection symbol(&))

Email Address: 1****6@gmail.com (for password reset)

Select P/N: PAL

*After you have set new password, please set password again in "Search Setting".

Next

Korak 3 Izberite **Samodejno preverjanje posodobitev** in nato kliknite **OK**, da inicializirate napravo.



Če inicializacija ni uspešna, kliknite  za več informacij.

Korak 4 Kliknite **Finish**.

2.2 Spreminjanje naslova IP naprave

Osnovne informacije



- IP naslov ene ali več naprav lahko spremenite hkrati. V tem poglavju je kot primer uporabljena sprememba IP naslovov v paketih.
- Sprememba naslovov IP v serijah je na voljo le, če imajo ustrezne naprave enako geslo za prijavo.

Postopek

Korak 1 V orodju ConfigTool poiščite napravo, katere IP naslov je treba spremeniti.

1. Dvakrat kliknite **ConfigTool.exe**, da odprete orodje.
2. Kliknite **Modify IP**.
3. Izberite pogoje iskanja, vnesite uporabniško ime in geslo, nato kliknite **OK**.



Uporabniško ime je **admin**, geslo pa je tisto, ki ste ga nastavili med inicializacijo naprave.

Korak 2 Izberite eno ali več naprav in kliknite **Modify IP**.

Korak 3 Konfigurirajte naslov IP.

- **Statični** način: vnesite **začetni IP, masko podomrežja in prehod**, nato pa se bodo IP naslovi naprav zaporedno spreminjali, začenši z vnesenim prvim IP.
- Način **DHCP**: če je v omrežju na voljo strežnik DHCP, bodo naslovi IP naprav samodejno dodeljeni prek strežnika DHCP.



Če izberete potrditveno polje **Enak IP**, bo enak IP naslov nastavljen za več naprav.

Korak 4 Kliknite **OK**.

2.3 Prijava na spletno stran

Postopek

Korak 1 Odprite brskalnik IE, v naslovno vrstico vnesite naslov IP naprave in pritisnite tipko Enter.



Če se odpre čarovnik za nastavitve, sledite navodilom na zaslonu, da ga zaključite.

Korak 2 Vnesite uporabniško ime in geslo v prijavno polje in nato kliknite **Login**.

Korak 3 (Neobvezno) Pri prvi prijavi kliknite **Click Here to Download Plugin** in nato namestite vtičnik v skladu z navodili.

Ko je namestitev končana, se odpre domača stran.

3 Namestitev

3.1 Seznam pakiranja

- Orodje, potrebno za namestitev, kot je električni vijačnik, ni vključeno v paketu.
- Navodila za uporabo in informacije o orodju so na disku ali v QR kodi.

Slika 3-1 Seznam vsebine



3.2 Namestitev kamere

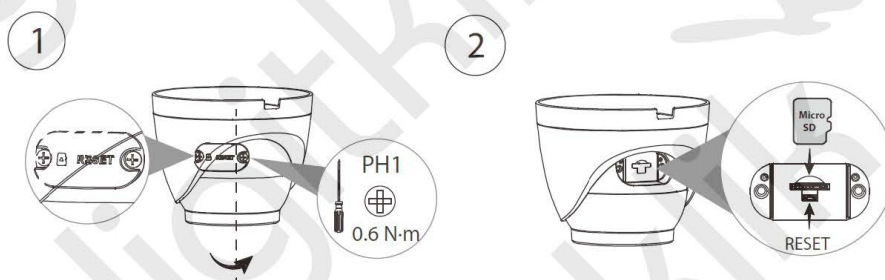
3.2.1 (Neobvezno) Namestitev kartice SD

- Reža za SD kartico je na voljo pri izbranih modelih.
- Pred namestitvijo ali odstranitvijo kartice SD izklopite napajanje.



Po potrebi lahko 10 sekund pritisnete gumb za ponastavitev, da se naprava ponastavi na tovarniške nastavitve.

Slika 3-2 Namestitev kartice SD

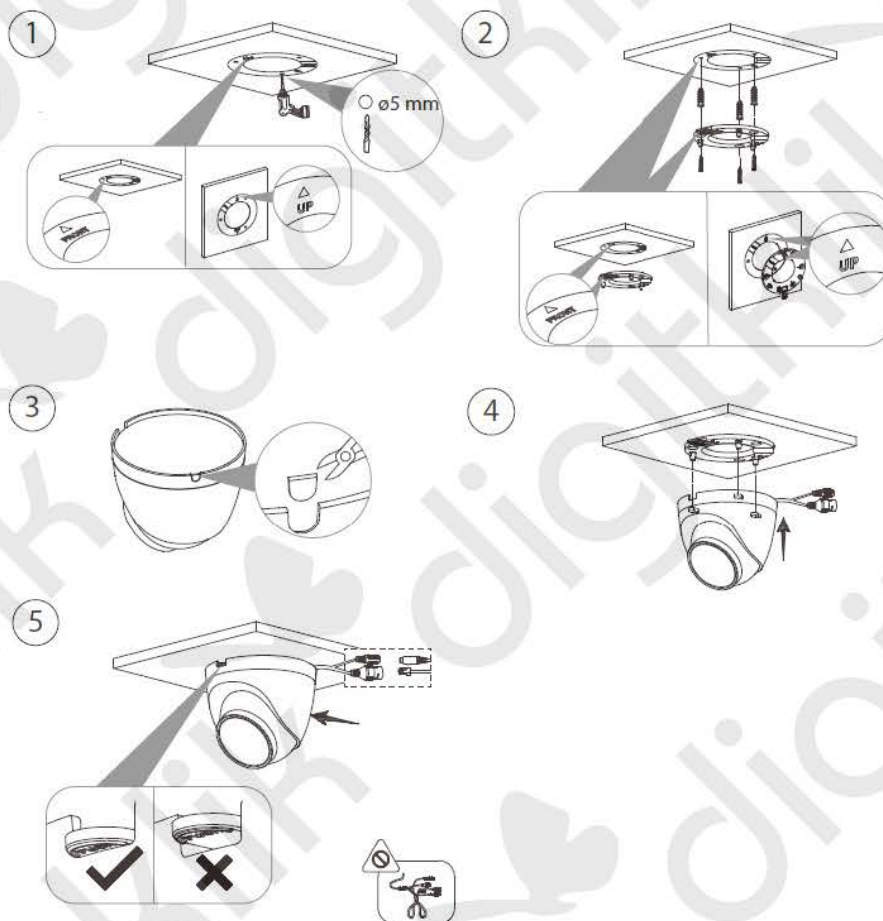


3.2.2 Pritrditev kamere

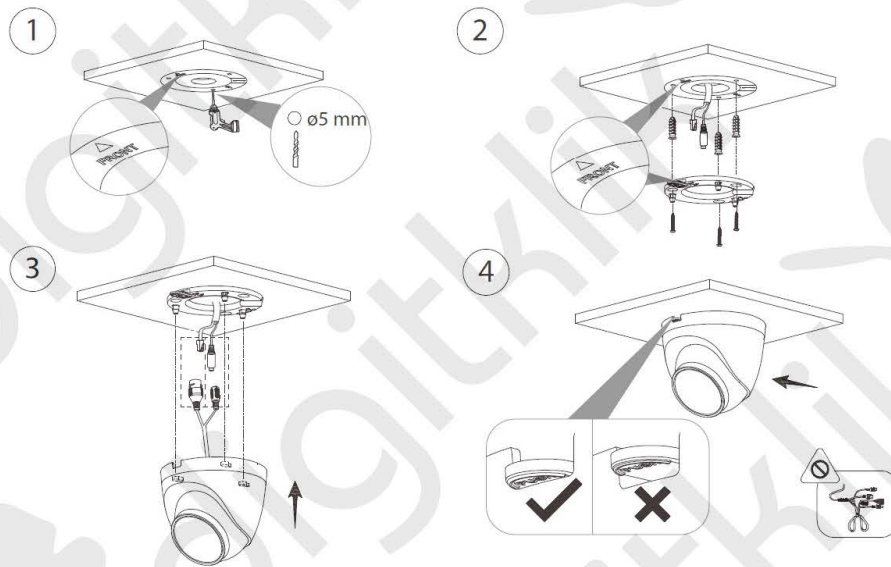


Prepričajte se, da je površina za pritrnitev dovolj trdna, da lahko nosi vsaj trikratno težo kamere in nosilca.

Slika 3-3 Kabel, ki poteka skozi strani

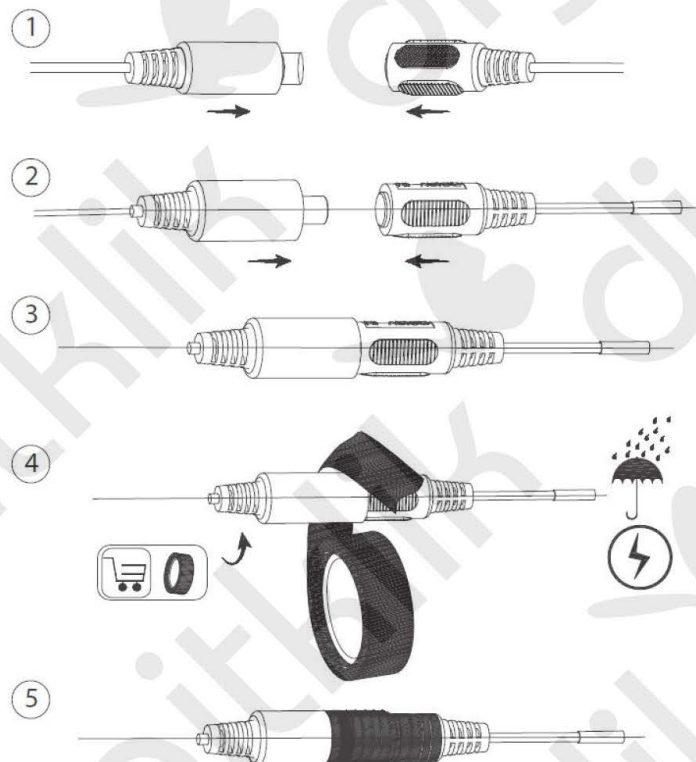


Slika 3-4 Kabel, ki poteka skozi površino za pritrnitev



3.2.3 Zaščita napajalnega kabla pred vodo

Slika 3-5 Vodotesna zaščita napajalnega kabla

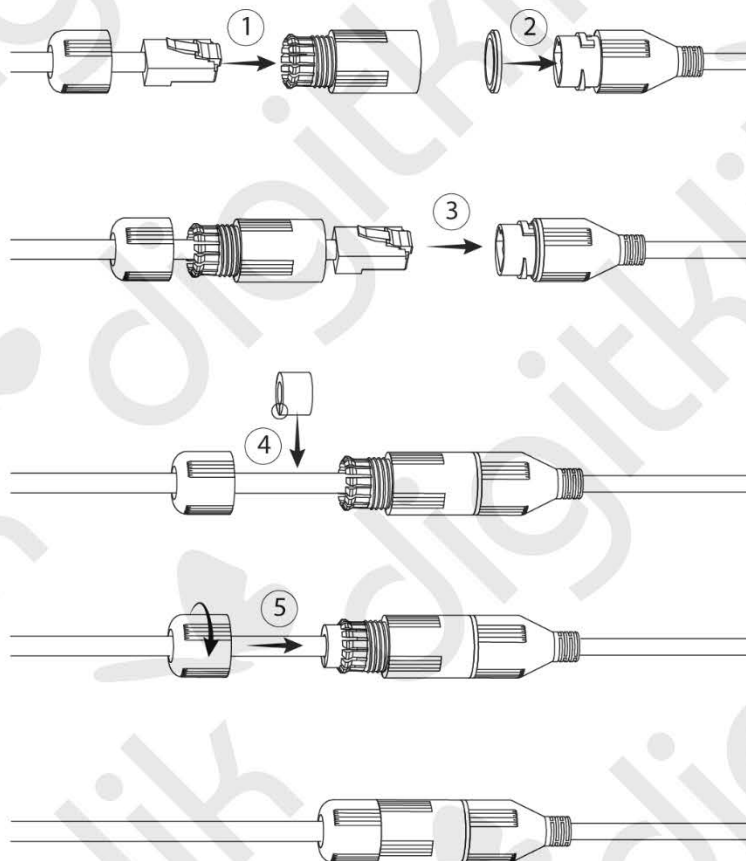


3.2.4 (Neobvezno) Namestitev vodotesnega konektorja



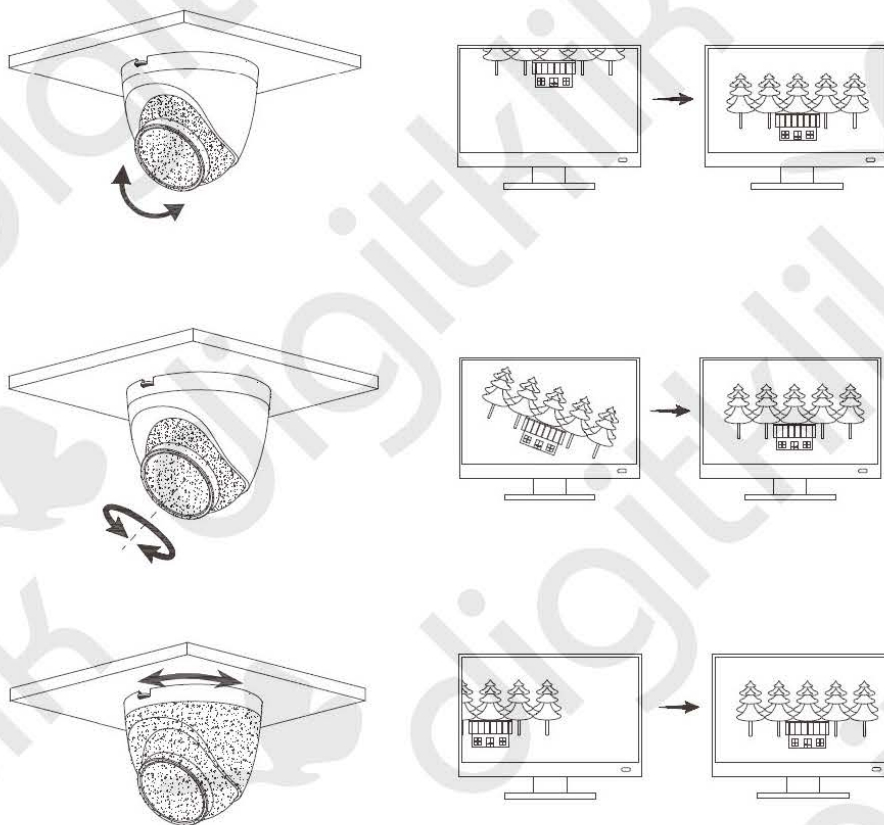
Ta del je potreben le, če je v paketu vključen vodotesni konektor in je naprava nameščena na prostem.

Slika 3-6 Namestitev vodotesnega konektorja



3.2.5 Nastavitev kota objektiva

Slika 3-7 Nastavitev kota objektiva



3.2.6 Odstranjevanje kamere

Slika 3-8 Odstranite kamero

