

# **IP video nadzorna kamera IPC-D8339T-A-IL**

**Navodila za uporabo**



V1.0.3




# Predgovor

## Splošno

V teh navodilih so predstavljene funkcije in delovanje kamere.

## Varnostna navodila

V navodilih se lahko pojavijo naslednje kategorizirane signalne besede z opredeljenim pomenom.

Signalne besede	Pomen
 <b>WARNING</b>	Označuje srednjo ali majhno nevarnost, ki lahko povzroči lahke ali zmerne poškodbe, če se ji ne izognete.
 <b>CAUTION</b>	Označuje potencialno tveganje, ki lahko povzroči materialno škodo, izgubo podatkov, slabšo zmogljivost ali nepredvidljiv rezultat, če se mu ne izognete.
 <b>NOTE</b>	Zagotavlja dodatne informacije o poudarku in dodatke k besedilu.

## Zgodovina revizij

Različica	Vsebina revizije	Datum izida
V1.0.3	Posodobljene so informacije o pritrditvi kamere.	novem ber 2021
V1.0.2	Posodobljeni "Pomembni zaščitni ukrepi in opozorila".	april 2021
V1.0.1	Spremenjen naslov slike 1-1 in preglednice 1-1.	januar 2021
V1.0.0	Prva izdaja.	decem ber 2020

## Obvestilo o varstvu zasebnosti

Kot uporabnik naprave ali upravljavec podatkov lahko zbirate osebne podatke drugih oseb, kot so obraz, prstni odtisi in registrska številka. Za zaščito zakonitih pravic in interesov drugih oseb morate ravnati v skladu z lokalnimi zakoni in predpisi o varstvu zasebnosti, in sicer z izvajanjem ukrepov, ki med drugim vključujejo Zagotavljanje jasne in vidne identifikacije za obveščanje ljudi o obstoju območja nadzora in zagotavljanje zahtevanih kontaktnih informacij.

## O navodilih

- Navodila so namenjena le informativno. Med navodili in izdelkom so lahko manjše razlike.
- Ne odgovarjamo za morebitno škodo, ki bi nastala zaradi postopkov, ki niso v skladu z navodili.
- Navodila bodo posodobljena v skladu z najnovjšimi zakoni in predpisi povezanih jurisdikcij. Podrobne informacije najdete v papirnatem uporabniškem priročniku, s skeniranjem kode QR ali na naši uradni spletni strani. Navodila so namenjena samo informativno. Med elektronsko in papirno različico lahko pride do manjših razlik.
- Vsi modeli in programska oprema se lahko spremenijo brez predhodnega pisnega obvestila. Posodobitve izdelka lahko povzročijo nekatere razlike med dejanskim izdelkom in navodili. Za najnovjši program in dodatno dokumentacijo se obrnite na službo za pomoč uporabnikom.
- Še vedno lahko pride do odstopanj v tehničnih podatkih, opisu funkcij in delovanja ali napak v tisku. V primeru dvoma ali spora si pridržujemo pravico do končnega pojasnila.
- Če priročnika (v formatu PDF) ni mogoče odpreti, nadgradite programsko opremo za branje ali poskusite z drugo glavno programsko opremo za branje.
- Vse blagovne znamke, registrirane blagovne znamke in imena podjetij v navodilih so last njihovih lastnikov.
- Če se pri uporabi naprave pojavijo kakršne koli težave, obiščite naše spletno stran ali se obrnite na službo za pomoč strankam.
- V primeru nejasnosti ali sporov si pridružujemo pravico do končnega pojasnila.

# Pomembni zaščitni ukrepi in opozorila

## Električna varnost

- Vsa namestitve in delovanje morata biti v skladu z lokalnimi predpisi o električni varnosti.
- Napajalnik mora ustrezati zahtevam ES1 iz standarda IEC 62368-1 in ne sme biti višji od PS2. Upoštevajte, da so zahteve glede napajalnika odvisne od oznake naprave.
- Pred uporabo naprave se prepričajte, da je napajanje pravilno.
- V napeljavo v stavbi mora biti vgrajena lahko dostopna odklopna naprava.
- Preprečite, da bi električni kabel poteptali ali stisnili, zlasti vtič, vtičnico in priključek, ki je iztisnjen iz naprave.

## Okolje

- Naprave ne usmerjajte v močno svetlobo, kot sta svetloba svetilke in sončna svetloba; sicer lahko pride do prevelike svetlosti ali svetlobnih sledi, ki niso napake naprave in vplivajo na življenjsko dobo komplementarnega kovinsko-oksidgega polprevodnika (CMOS).
- Naprave ne postavljajte v vlažno, prašno, izredno vroče ali hladno okolje ali na mesta z močnim elektromagnetnim sevanjem ali nestabilno osvetlitvijo.
- Da ne bi poškodovali notranjih sestavnih delov, napravo hranite pred tekočino.
- Notranjo napravo hranite stran od dežja ali vlage, da ne pride do požara ali udara strele.
- Poskrbite za dobro prezračevanje, da se izognete kopičenju toplote.
- Napravo prevažajte, uporabljajte in shranjujte v območju dovoljene vlažnosti in temperature.
- Med prevozom, skladiščenjem in namestitvijo niso dovoljene močne obremenitve, močne vibracije ali škropljenje z vodo.
- Pri prevozu naprave jo zapakirajte v standardno tovarniško embalažo ali enakovreden material.
- Napravo namestite na mesto, do katerega lahko dostopa le strokovno osebje z ustreznim znanjem o varnostnih varovalih in opozorilih. Neprofesionalci, ki vstopijo na območje namestitve, ko naprava normalno deluje, se lahko nehote poškodujejo.

## Delovanje in vsakodnevno vzdrževanje

- Ne dotikajte se komponente naprave za odvajanje toplote, da se ne opečete.
- Pri razstavljanju naprave skrbno upoštevajte navodila v priročniku; v nasprotnem primeru lahko zaradi nestrokovnih posegov pride do uhajanja vode ali slabe kakovosti slike. Pred namestitvijo pokrova se prepričajte, da je tesnilni obroček raven in pravilno nameščen v utor. Obrnite se na poprodajno službo za zamenjavo sušilnega sredstva, če se po razpakiranju na objektivu pojavi kondenzirana megla ali če sušilno sredstvo postane zeleno (sušilno sredstvo ni priloženo vsem modelom).
- Priporočamo, da napravo uporabljate skupaj z odvodnikom strele, da izboljšate učinek zaščite pred strelo.
- Priporočamo, da napravo ozemljite, da bi povečali zanesljivost.
- Ne dotikajte se neposredno slikovnega senzorja (CMOS). Prah in umazanija lahko odstranite z zračnim puhalom ali pa objektiv nežno obrišete z mehko krpo, navlaženo z alkoholom.
- Ohišje naprave lahko očistite z mehko suho krpo, za trdovratne madeže pa uporabite krpo z blagim detergentom. Da bi se izognili morebitnim poškodbam premaza ohišja naprave, ki bi lahko povzročile zmanjšanje zmogljivosti, za čiščenje ohišja naprave ne uporabljajte hlapnih topil, kot so alkohol, benzen, razredčilo, prav tako pa ne uporabljajte močnih, abrazivnih čistilnih sredstev.
- Pokrov kupole je optična komponenta. Med namestitvijo ali delovanjem se pokrova ne dotikajte ali ga neposredno obrišete z rokami. Za odstranjevanje prahu, maščobe ali prstnih odtisov nežno obrišete z navlaženim bombažem brez olja z dietilom ali z navlaženo mehko krpo. Prah lahko odstranite tudi z izpih ovalnikom zraka.

 **WARNING**

- Okrepite zaščito omrežja, podatkov o napravi in osebnih podatkov s sprejetjem ukrepov, ki med drugim vključujejo uporabo močnega gesla, redno spreminjanje gesla, nadgradnjo vdelane programske opreme na najnovejšo različico in izolacijo računalniškega omrežja. Pri nekaterih napravah s starimi različicami vdelane programske opreme se geslo ONVIF ne bo samodejno spremenilo skupaj s spremembo sistemskega gesla, zato morate nadgraditi vdelano programsko opremo ali ročno spremeniti geslo ONVIF.
- Uporabljajte standardne sestavne dele ali dodatno opremo, ki jo je zagotovil proizvajalec, in poskrbite, da napravo namestijo in vzdržujejo strokovni inženirji.
- Površine slikovnega senzorja ne izpostavljajte sevanju laserskega žarka v okolju, kjer se uporablja naprava z laserskim žarkom.
- Če ni drugače določeno, za napravo ne uporabljajte dveh ali več virov napajanja. Neupoštevanje teh navodil lahko povzroči poškodbe naprave.

# Kazalo vsebine

<b>Predgovor</b> .....	<b>I</b>
<b>Pomembni zaščitni ukrepi in opozorila</b> .....	<b>II</b>
<b>1 Uvod</b> .....	<b>1</b>
<b>2 Konfiguracija omrežja</b> .....	<b>2</b>
2.1 Inicializacija naprave.....	2
2.2 Spreminjanje naslova IP naprave.....	4
2.3 Prijava v spletno stran.....	4
<b>3 Namestitev</b> .....	<b>5</b>
3.1 Seznam pakiranja.....	5
3.2 Dimenzije.....	5
3.3 Namestitev kamere.....	6
3.3.1 Način namestitve.....	6
3.3.2 Pritrditev kamere.....	6
3.3.3 (neobvezno) Namestitev vodoodpornega priključka.....	8

# 1 Uvod



Vse spoje kablov izolirajte z izolacijskim trakom in vodotesnim trakom, da preprečite kratak stik in poškodbe zaradi vode. Za podrobno delovanje glejte navodila s pogostimi vprašanji in odgovori.

Slika 1-1 Kabli

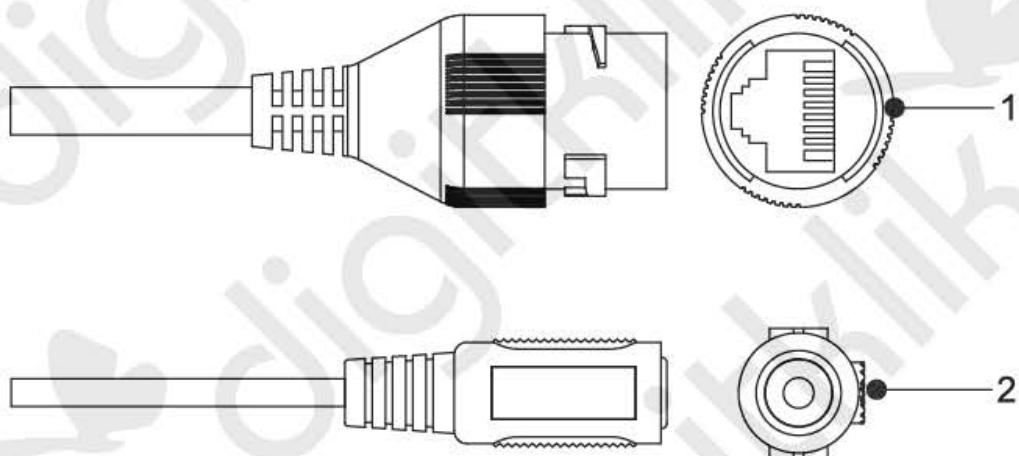


Tabela 1-1 Podatki o kablji

Št.	Ime vrat/port	Opis
1	Ethernet	<ul style="list-style-type: none"><li>• Z omrežnim kablom se poveže z omrežjem.</li><li>• Napravo napaja s tehnologijo PoE.</li></ul> <p>PoE je na voljo pri izbranih modelih.</p>
2	Vhodno napajanje	Vhodi za napajanje 12 VDC. Napajanje izvajajte v skladu z navodili v priročniku. <p>Če napajanje ni pravilno, lahko pride do nepravilnosti ali poškodb naprave.</p>

## 2 Konfiguracija omrežja


Inicializacijo naprave in nastavitve IP lahko dokončate z orodjem ConfigTool ali na spletni strani. Za več informacij glejte navodila za uporabo.



- Inicializacija naprave je na voljo pri izbranih modelih in je potrebna ob prvi uporabi ali po ponastavitvi naprave.
- Inicializacija naprave je na voljo le, če sta naslova IP naprave (privzeto 192.168.1.108) in računalnika v istem omrežnem segmentu.
- Ustrezno načrtujte uporaben segment omrežja, da napravo povežete z omrežjem.
- Naslednje slike in vmesniki so samo informativni

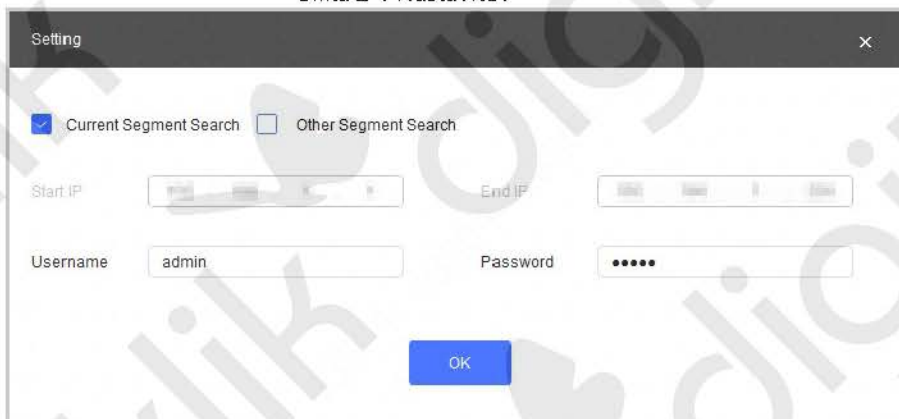
### 2.1 Inicializacija naprave

**Korak 1** Dvakrat kliknite ConfigTool.exe, da odprete orodje.

**Korak 2** Kliknite  Modify IP.

**Korak 3** Kliknite **Search Setting**.

Slika 2-1 Nastavitve



**Korak 4** Izberite način iskanja.

- Iskanje trenutnega segmenta (privzeto)  
Označite potrditveno polje **Iskanje trenutnega segmenta**. V polje **Username** vnesite uporabniško ime, in geslo v polju **Password**. Sistem bo ustrezno poiskal naprave.
- Iskanje drugih segmentov  
Izberite potrditveno polje **Other Segment Search**. V polje **Start IP** oziroma **End IP** vnesite naslov IP. Vnesite uporabniško ime in geslo. Sistem bo ustrezno poiskal naprave.



- Če izberete potrditveno polje **Iskanje trenutnega segmenta** in polje **Iskanje drugega segmenta** potrditveno polje skupaj, sistem išče naprave pod obema pogojeva.
- Ko želite spremeniti IP, konfigurirati sistem, posodobiti napravo, ponovno zagnati napravo in drugo, vnesite uporabniško ime in geslo.

**Korak 5** Kliknite **OK**.

**Korak 6** Izberite eno ali več naprav v neinicializiranem stanju in kliknite **Initialize**.

**Korak 7** Izberite naprave, ki jih želite inicializirati, in kliknite **Initialize**.



- Če za ponastavitev gesla ne zagotovite povezanih podatkov, lahko geslo ponastavite samo prek datoteke XML.
- Pri inicializaciji več naprav program ConfigTool inicializira vse naprave na podlagi načina ponastavitve gesla prve izbrane naprave.

Slika 2-2 Nastavitev gesla

The screenshot shows a 'Device initialization' window with the following fields and options:

- 1 device(s) have not been initialized**
- Username:** admin
- New Password:** [masked with dots]. Strength indicators: Weak, **Medium**, Strong.
- Confirm Password:** [masked with dots].
- Instructions:** Use a password that has 8 to 32 characters, it can be a combination of letter(s), number(s) and symbol(s) with at least two kinds of them. (excluding Single quote('), double quote("), colon(:), semicolon(;), connection symbol(&))
- Email Address:**  1\*\*\*\*6@gmail.com (for password reset)
- Select P/N:** PAL
- Footer:** \*After you have set new password, please set password again in "Search Setting".
- Next** button.

**Korak 8** Nastavite in potrdite geslo naprav, nato vnesite veljavni e-poštni naslov in kliknite **Next**.

Slika 2-3 Inicializacija naprave

The screenshot shows a 'Device initialization' window with the following options and text:

- Easy4ip**  
Register device to EASY4IP and then suitable for user to apply for cloud account. It can realize cloud service such as remote surveillance, device record, alarm, cloud storage, using device to manage cloud.
- Auto-check for updates**  
Notify automatically when updates available. The system checks for updates every day.
- Online Upgrade** is a service that provides you with firmware updates by cloud. This service will collect device information in order to inform you about available firmware updates. Such information may include your device name, firmware version and device identification numbers. Such information is processed for the sole purpose of informing you about firmware updates.
- OK** button.

**Korak 9** Izberite **Easy4ip** ali **Samodejno preverjanje posodobitev** glede na dejanske potrebe. Če ne izberete nobene od teh možnosti, jih pustite neizbrane.

**Korak 10** Kliknite **OK**, da inicializirate napravo.

Za podrobnosti kliknite ikono za uspešno (✓) ali ikono za neuspešno (⚠).

**Korak 11** Kliknite **Finish**.

## 2.2 Spreminjanje naslova IP naprave

- Naslov IP lahko spremenite za eno ali več naprav naenkrat. To poglavje temelji na spreminjanju naslovov IP v serijah.
  - Serijsko spreminjanje naslovov IP je na voljo le, če imajo ustrezne naprave enako prijavno geslo.
- Korak 1** Če želite poiskati naprave v omrežnem segmentu, sledite korakom od 1 do 4 v poglavju "2.1 Inicializacija naprave".



Ko kliknete možnost **Iskanje nastavitvev**, vnesite uporabniško ime in geslo ter se prepričajte, da sta enaka tistim, ki ste jih nastavili med inicializacijo; sicer se bo prikazalo obvestilo o napačnem geslu.

- Korak 2** Izberite naprave, katerih naslove IP je treba spremeniti, in kliknite Batch **Modify IP**.

Slika 2-4 Spremeni naslov IP

Modify IP Address

Mode  Static  DHCP

Start IP   Same IP

Subnet Mask

Gateway

Selected number of devices: 11

OK

- Korak 3** Izberite **Statični** način in vnesite začetni IP, masko podomrežja in prehod.



- IP naslovi več naprav bodo nastavljeni na enake, če izberete možnost **Enak IP** potrditveno polje.
- Če je v omrežju na voljo strežnik DHCP, bodo naprave samodejno pridobile naslove IP iz strežnika DHCP, ko izberete možnost **DHCP**.

- Korak 4** Kliknite **OK**.

## 2.3 Prijava v spletno stran

- Korak 1** Odprite brskalnik IE, v naslovno vrstico vnesite naslov IP naprave in pritisnite tipko Enter.

Če se prikaže čarovnik za nastavitvev, dokončajte nastavitve po navodilih.

- Korak 2** V polje za prijavo vnesite uporabniško ime in geslo ter kliknite **Login**.

- Korak 3** Za prvo prijavo kliknite **Click Here to Download Plugin** in nato namestite vtičnik po navodilih. Po končani namestitvi se prikaže domača stran.

## 3 Namestitev

### 3.1 Seznam pakiranja

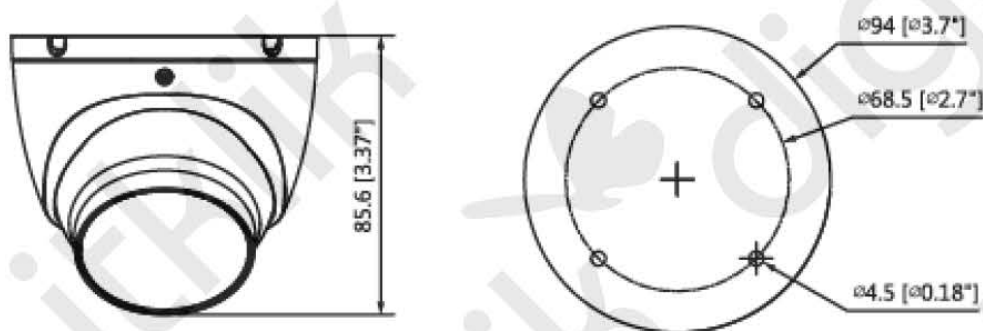


- Orodje, potrebno za namestitev, kot je električni vrtalnik, ni priloženo v paketu.
  - Navodila za uporabo in informacije o povezanih orodjih so na disku ali v kodi QR.
- Slika 3-1 Seznam pakiranja

Kamera	Navodila za uporabo	CD-ROM/QR koda	Ključ
Vodotesni priključek	Vijaki	Šablona	

### 3.2 Dimenzije

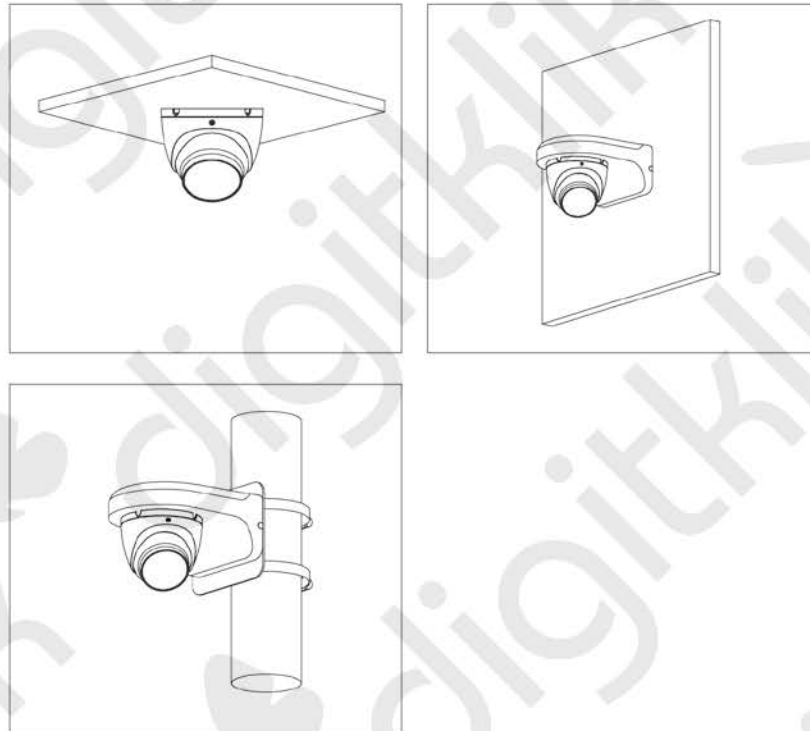
Slika 3-2 Dimenzije (enota: mm [palec])



## 3.3 Namestitev kamere

### 3.3.1 Način namestitve

Slika 3-3 Način namestitve

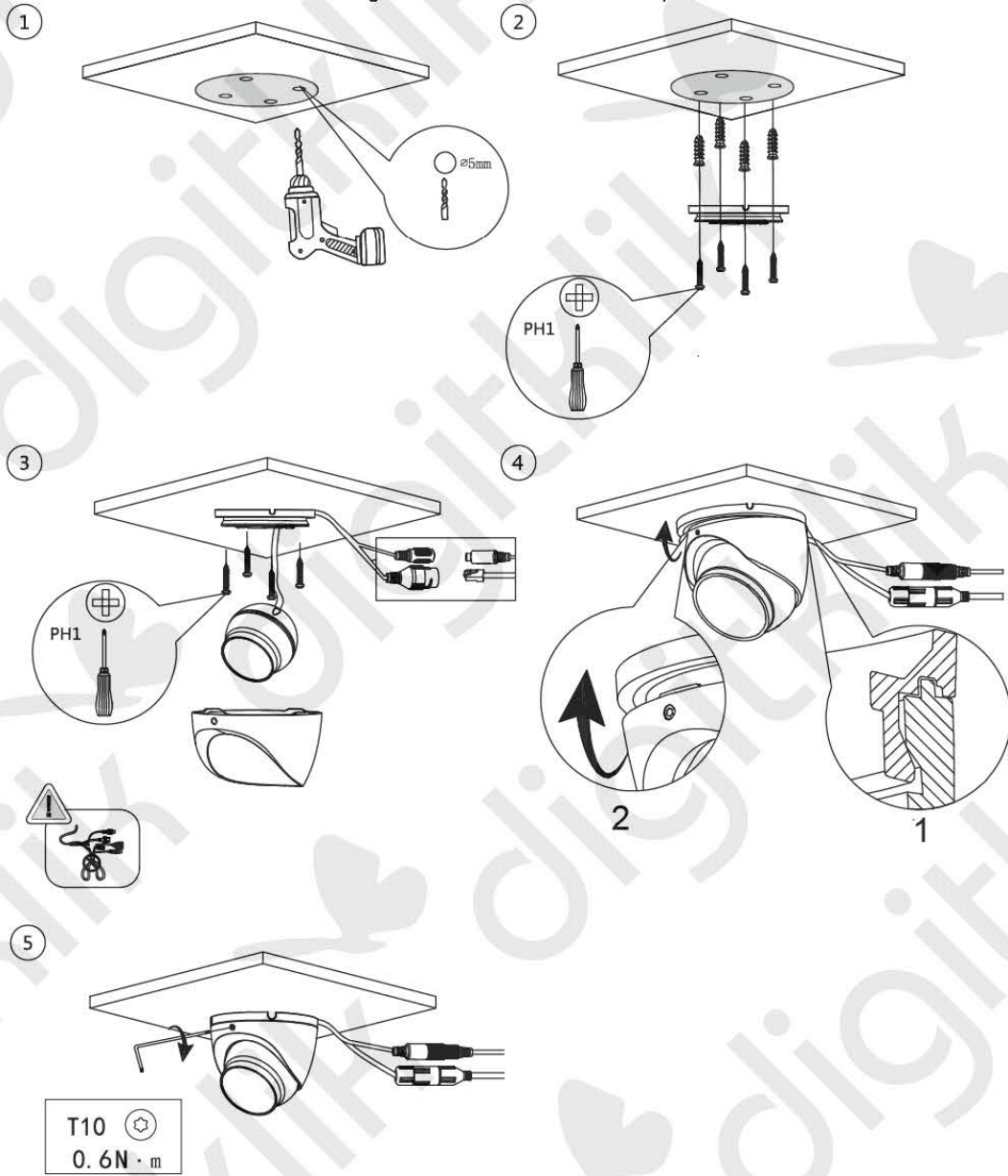


### 3.3.2 Pritrditev kamere

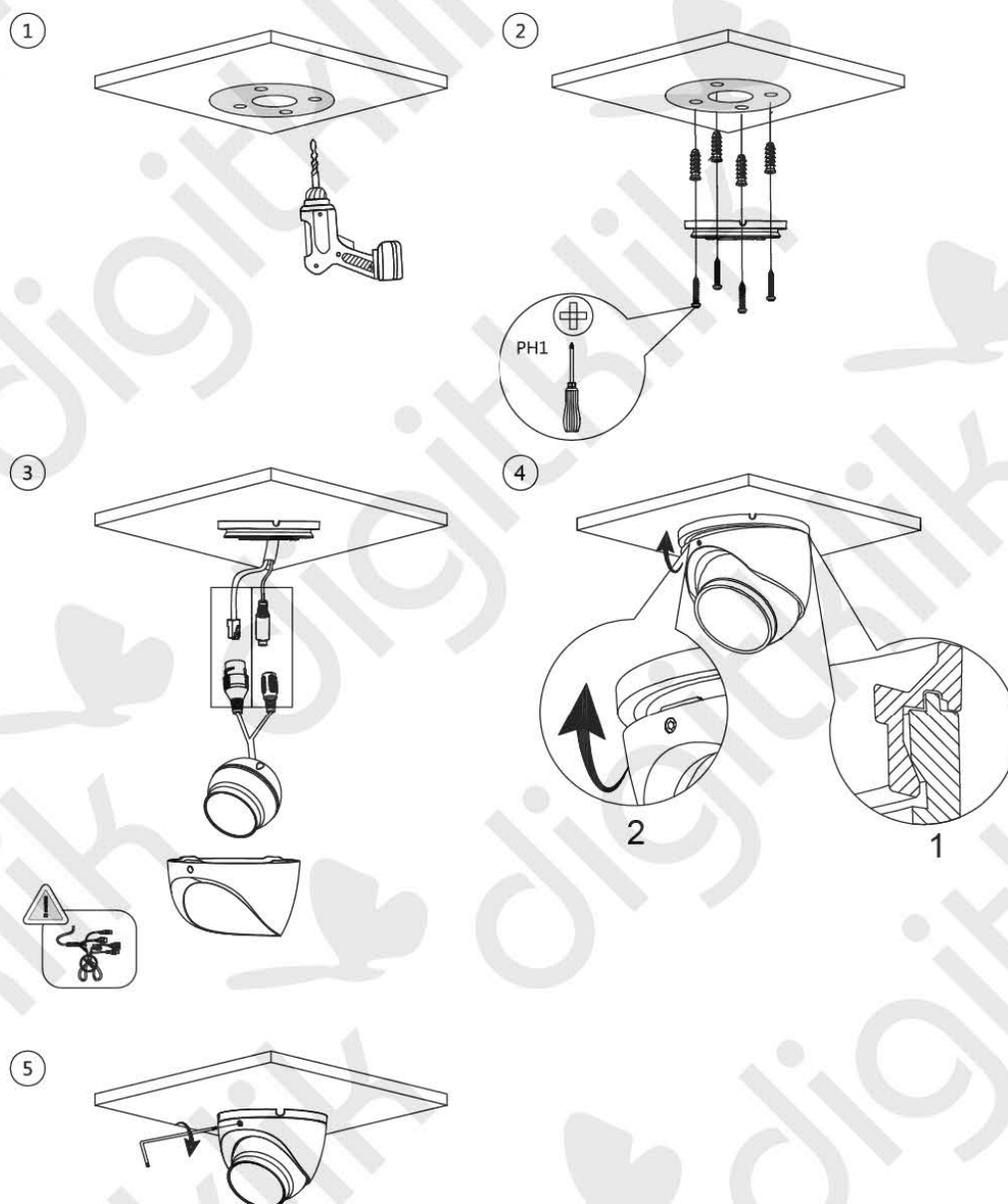


Prepričajte se, da je montažna površina dovolj močna, da zdrži vsaj trikratno težo naprave in nosilca.

Slika 3-4 Kabel, ki gre skozi stransko kabelsko površino



Slika 3-5 Kabel, ki poteka skozi montažno površino

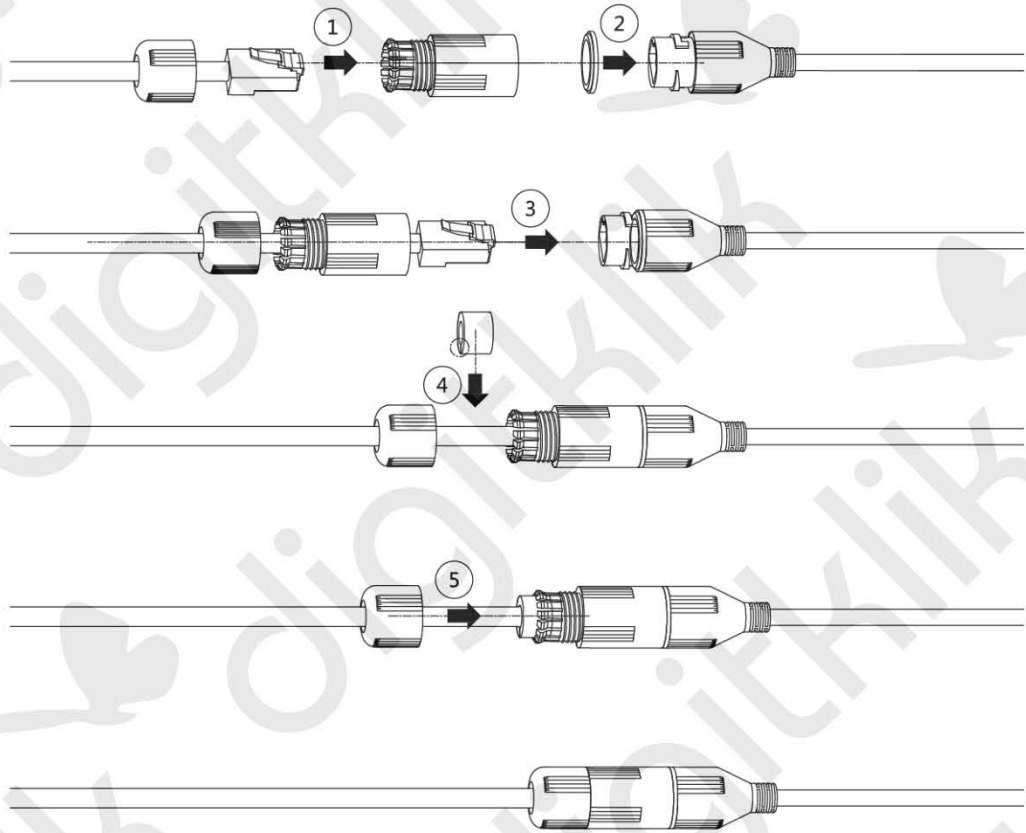


### 3.3.3 (neobvezno) Namestitev vodoodpornega priključka

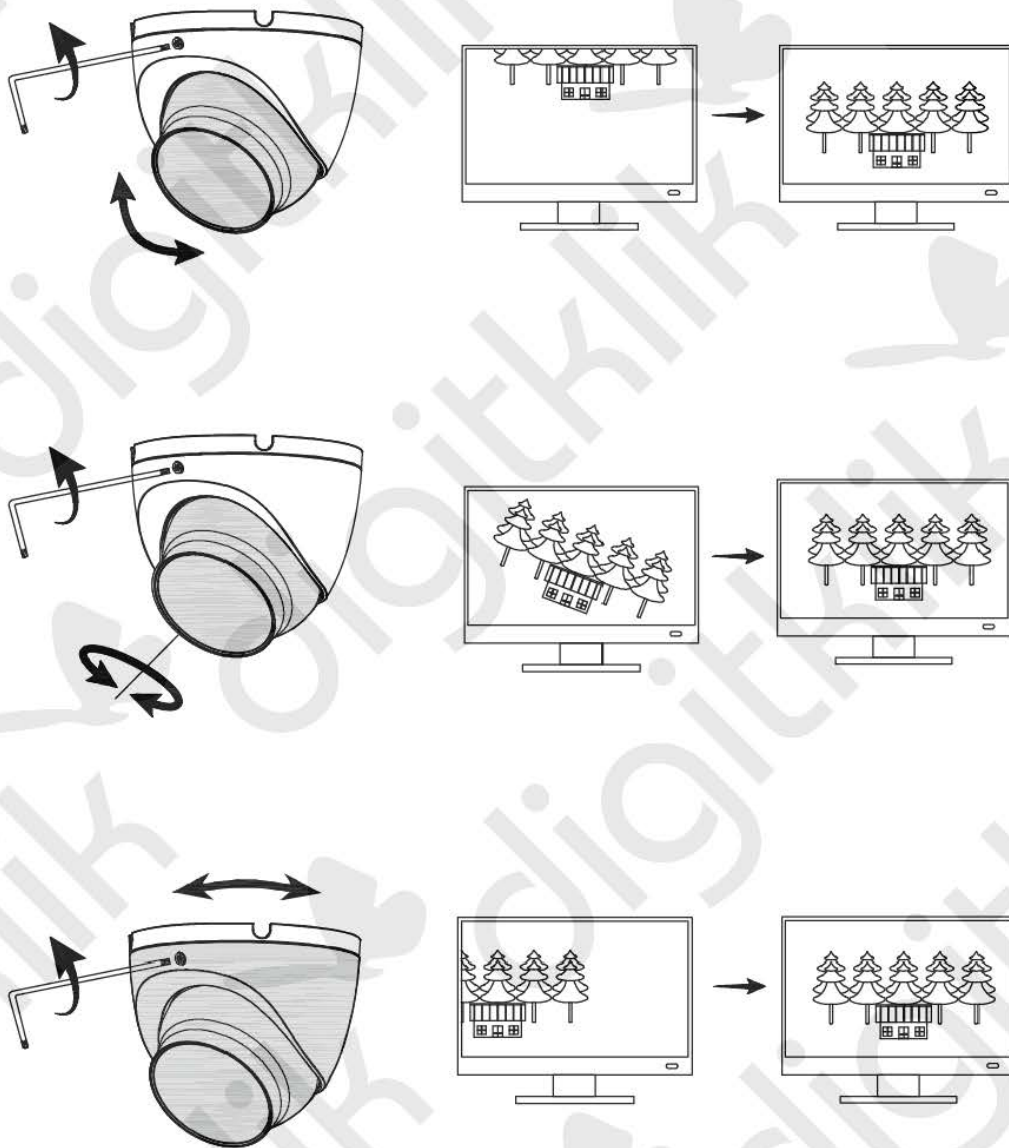


Ta del je potreben le, če je v paketu vodotesen priključek in se naprava uporablja na prostem.

Slika 3-6 Namestitev vodotesnega priključka



Slika 3-7 Nastavitev kota objektiv



#### SPLOŠNA NAVODILA:

1. Pred priključitvijo na električno omrežje izdelek vsaj za 12 ur postavite v suh prostor. Med transportom in skladiščenjem lahko pride do kondenza in ob takojšnji uporabi obstaja nevarnost preboja električne energije.
2. Izklopite izdelek pred vsakim čiščenjem. Ne uporabljajte praškov ali tekočih čistilnih sredstev. Za čiščenje uporabljajte mehko krpo.
3. Odprtine na izdelku so predvidene za zračenje in ga varujejo pred pregretjem. Zato ne smejo biti pokrite ali kako drugače zaprte.
4. Izdelek mora biti postavljen na primerni oddaljenosti od izvora toplote.
5. Izdelek ne sme biti izpostavljen tresenju.
6. Izdelek mora biti priključen na napetost, ki je označen na zadnjem delu izdelka.
7. Upoštevajte vsa navodila označena na izdelku in opisana v originalnem navodilu za uporabo.
8. Kadar izdelka dlje časa ne boste uporabljali, odklopite priključni kabel iz omrežja.
9. Izogibajte se postopkov, ki lahko povzročijo kratek stik.
10. Ne vtikajte ničesar v odprtine izdelka, ker je to smrtno nevarno. Pazite, da izdelka ne polijete s tekočino.
11. Izdelka ne odpirajte in popravljajte sami.
12. Če ugotovite motnje v omrežni napetosti ali ob nevihtah, izdelek izklopite iz el. omrežja.
13. Z izdelka ne odstranjujte originalnih nalepk.
14. Različne naprave (video domofoni, video nadzorne kamere, video snemalnike, ostale naprave,..) povezujte med seboj samo, ko niso priključene na električno omrežje.

## GARANCIJSKI LIST:

Spoštovani, zahvaljujemo se vam za nakup in vaše zaupanje.

Družba Digitklik d.o.o. jamči za lastnosti in brezhibno delovanje v garancijskem roku, ki začne teči z dnem izročitve blaga potrošniku. Digitklik d.o.o. se zavezuje, da bo v garancijskem roku potrošniku brezplačno popravil ali zamenjal blago, ali vrnil kupnino ali zagotovil drugo sredstvo, kadar blago ne deluje brezhibno ali nima lastnosti, navedenih v garancijskem listu ali oglaševalskem sporočilu.

Digitklik d.o.o. ne jamči za lastnosti in brezhibno delovanje stvari, če bo potrošnik s stvarjo ravnal v nasprotju z navodili, namenom ali funkcijo stvari.

Garancijski rok traja 12 mesecev od dneva izročitve blaga kupcu.

Digitklik d.o.o. zagotavlja vzdrževanje in zagotavljanje nadomestnih delov in priklopnih aparatov za izdelke še tri leta po poteku garancije.

Rok za popravilo ali zamenjavo izdelka je 45 dni od prejema v servis.

Garancija ne izključuje pravic potrošnika, ki izhajajo iz odgovornosti prodajalca za napake na blagu.

Garancija velja na območju republike Slovenije.

Podjetje DIGITKLIK d.o.o. ne zagotavlja garancije v naslednjih primerih:

Če kupec ni ravnal po navodilih za uporabo ali je v izdelek posegla nepooblaščen oseba.

Če je kupec nestrokovno ali malomarno ravnal z izdelkom.

Če so bili v izdelek vgrajeni neoriginalni deli brez soglasja podjetja DIGITKLIK d.o.o.

Nastale poškodbe zaradi mehanskih udarcev po krivdi kupca ali tretje osebe.

Napak nastalih zaradi motenj iz okolja (udar strele, el.napeljave in podobno).

V garancijo prav tako ne spadajo okvare, povzročene pri transportu po izročitvi, okvare zaradi nepravilne montaže ali vzdrževanja, okolju, po stiku z odprtim ognjem, oziroma po uporabi neustreznega potrošnega materiala. Prav tako garancija NE velja za potrošni material (baterije, žarnice, pokanje plastičnih delov, estetske napake ki ne vplivajo na funkcionalnost in varnost naprave, in podobno..)

Naziv kupljenega blaga: → \_\_\_\_\_

Garancija: 1 leto od datuma nakupa \_\_\_\_\_

Datum uvoza: \_\_\_\_\_

Garancijo uveljavljate z dobavnico/računom kupljenega izdelka in garancijskim listom!!

Proizvajalec: \_\_\_\_\_

Dobavitelj in distributer: DIGITKLIK d.o.o.,

Špruha 31,

1236 Trzin

Pooblaščen servis: DIGITKLIK d.o.o.,

Špruha 31,

1236 Trzin Tel: +386 017778400;

E-mail: info@digitklik.si

PODPIS PROIZVAJALCA:

DATUM NAKUPA:

DATUM IZROČITVE BLAGA:

SERIJSKA ŠT.:

Žig prodajalca