

# **IP video nadzorna kamera IPC-D8549TM**

**Navodila za uporabo**






# Predgovor

## Splošno

Ta navodila predstavljajo funkcije, konfiguracijo, splošno delovanje in vzdrževanje sistema omrežne kamere.

## Varnostna navodila

V navodilih se lahko pojavijo naslednje signalne besede.

Signalne besede	Pomen
 <b>WARNING</b>	Označuje srednjo ali majhno nevarnost, ki lahko povzroči lahke ali zmerne poškodbe, če se ji ne izognete.
 <b>CAUTION</b>	Označuje potencialno tveganje, ki lahko, če se mu ne izognemo, povzroči materialno škodo, izgubo podatkov, zmanjšanje zmogljivosti ali nepredvidljiv rezultat.
 <b>NOTE</b>	Zagotavlja dodatne informacije kot dopolnilo k besedilu.

## Zgodovina revizij

Različica	Vsebina revizije	Čas izdaje
V1.0.3	Posodobljene so informacije o kablu.	november 2022
V1.0.2	Posodobljen opis odklopa naprave in kartice SD namestitvev.	november 2021
V1.0.1	Posodobljeni "Pomembni zaščitni ukrepi in opozorila".	april 2021
V1.0.0	Prva izdaja.	avgust 2019

## Obvestilo o varstvu zasebnosti

Kot uporabnik naprave ali upravljavec podatkov lahko zbirate osebne podatke drugih oseb, kot so obraz, prstni odtisi in registrska številka. Za zaščito zakonitih pravic in interesov drugih oseb morate ravnati v skladu z lokalnimi zakoni in predpisi o varstvu zasebnosti, in sicer z izvajanjem ukrepov, ki med drugim vključujejo Zagotavljanje jasne in vidne identifikacije za obveščanje ljudi o obstoju območja nadzora in zagotavljanje zahtevanih kontaktnih informacij.

## O navodilih

- Navodila so namenjen le informativno. Med navodili in izdelkom so lahko manjše razlike.
- Ne odgovarjamo za morebitno škodo, ki bi nastala zaradi postopkov, ki niso v skladu z navodili.
- Priročnik bo posodobljen v skladu z najnovejšimi zakoni in predpisi povezanih pristojnosti. Navodila so namenjena samo informativno. Med elektronsko in papirno različico lahko pride do manjših razlik.

- Vsi modeli in programska oprema se lahko spremenijo brez predhodnega pisnega obvestila. Posodobitve izdelka lahko povzročijo nekatere razlike med dejanskim izdelkom in navodili. Za najnovejši program in dodatno dokumentacijo se obrnite na službo za pomoč uporabnikom.
- Še vedno lahko pride do odstopanj v tehničnih podatkih, opisu funkcij in delovanja ali napak v tisku. V primeru dvoma ali spora si pridržujemo pravico do končnega pojasnila.
- Če navodila (v formatu PDF) ni mogoče odpreti, nadgradite programsko opremo za branje ali poskusite z drugo glavno programsko opremo za branje.
- Vse blagovne znamke, registrirane blagovne znamke in imena podjetji v navodilih so last njihovih lastnikov.
- Če se pri uporabi naprave pojavijo kakršne koli težave, se obrnite na službo za pomoč strankam.
- V primeru nejasnosti ali sporov si pridržujemo pravico do končnega pojasnila.

# Pomembni zaščitni ukrepi in opozorila

V tem poglavju je predstavljena vsebina o pravilnem ravnanju z napravo, preprečevanju nevarnosti in preprečevanju materialne škode. Pred uporabo naprave pozorno preberite in pri uporabi upoštevajte navodila.

## Prevozne zahteve



- Napravo prevažajte v dovoljenih pogojih vlažnosti in temperature.
- Napravo pred prevozom zapakirajte v embalažo, ki jo je zagotovil proizvajalec, ali v embalažo enake kakovosti.
- Med prevozom naprave ne obremenjujte, močno vibrirajte ali jo potopite v tekočino.

## Zahteve za shranjevanje



- Napravo shranjujte pri dovoljeni vlažnosti in temperaturi.
- Naprave ne postavljajte na vlažno, prašno, zelo vroče ali hladno mesto z močnim elektromagnetnim sevanjem ali nestabilno osvetlitvijo.
- Med shranjevanjem naprave ne obremenjujte, jo ne vibrirajte premočno in je ne potaplajte v tekočino.


## Zahteve za namestitvev



- Strogo upoštevajte lokalne predpise in standarde za električno varnost ter pred uporabo naprave preverite, ali je napajanje pravilno.
- Upoštevajte električne zahteve za napajanje naprave.
  - ◇ Pri izbiri napajalnika mora napajalnik ustrezati zahtevam ES1 iz standarda IEC 62368-1 in ne sme biti višji od PS2. Upoštevajte, da so zahteve glede napajalnika odvisne od oznake naprave.
  - ◇ Priporočamo uporabo napajalnika, ki je priložen napravi.
- Če ni drugače določeno, naprave ne priključite na dve ali več vrst napajalnikov, da ne pride do poškodb naprave.
- Napravo je treba namestiti na mesto, do katerega lahko dostopajo samo strokovnjaki, da se prepreči nevarnost poškodb nepoklicanih oseb zaradi dostopa do območja med delovanjem naprave. Strokovnjaki morajo biti v celoti seznanjeni z zaščitnimi ukrepi in opozorili pri uporabi naprave.



- Med namestitvijo naprave je ne obremenjujte, močno vibrirajte ali jo potopite v tekočino.

- Med namestitvijo in napeljavo je treba na lahko dostopnem mestu vgraditi napravo za izklop v sili, ki omogoča izklop napajanja v sili.
- Priporočamo, da napravo uporabljate skupaj z napravo za zaščito pred strelo, saj boste tako zagotovili močnejšo zaščito pred strelo. Pri zunanjih scenarijih strogo upoštevajte predpise o zaščiti pred strelo.
- Ozemljite funkcionalni ozemljitveni del  naprave, da izboljšate njeno zanesljivost (nekateri modeli niso opremljeni z ozemljitvenimi luknjami). Naprava je električna naprava razreda I. Prepričajte se, da je napajanje naprave priključeno na vtičnico z zaščitno ozemljitvijo.
- Pokrov kupole je optična komponenta. Med namestitvijo se ne dotikajte neposredno površine pokrova ali ga obrišite.

## Zahteve za delovanje



**WARNING**

- Pokrova ne smete odpreti, ko je naprava vklopljena.
- Ne dotikajte se sestavnega dela naprave, ki odvaja toploto, da se izognete nevarnosti opeklin.



- Napravo uporabljajte pri dovoljeni vlažnosti in temperaturi.
- Pri ostrenju naprave ne usmerjajte v močne vire svetlobe (kot so svetilke in sončna svetloba), da ne bi skrajšali življenjske dobe sensorja CMOS ter povzročili prevelike svetlosti in utripanja.
- Pri uporabi naprave z laserskim žarkom se izogibajte izpostavljanju površine naprave sevanju laserskega žarka.
- Preprečite, da bi v napravo pritekla tekočina, da ne bi poškodovali notranjih sestavnih delov.
- Notranje naprave zaščitite pred dežjem in vlago, da ne pride do električnega udara ali požara.
- Ne zapirajte prezračevalne odprtine v bližini naprave, da ne bi prišlo do kopičenja toplote.
- Zaščitite napajalni kabel in žice pred hojo ali stiskanjem, zlasti na tleh, vtičnicah in na mestu, kjer izhajajo iz naprave.
- Ne dotikajte se neposredno svetlobno občutljivega CMOS. Začiščenje prahu ali umazanije nobjektivu uporabite pihalnik zraka.
- Pokrov kupole je optična komponenta. Pri uporabi se ne dotikajte neposredno površine pokrova ali ga obrišite.
- Na pokrovu kupole lahko pride do elektrostatične razelektritve. Ko namestite pokrov, izklopite napravo, ko kamera konča nastavljanje. Ne dotikajte se neposredno pokrova in poskrbite, da pokrov ne bo izpostavljen drugi opremi ali človeškemu telesu
- Okrepite zaščito omrežja, podatkov o napravah in osebnih podatkov. Sprejeti je treba vse potrebne varnostne ukrepe za zagotovitev varnosti omrežja naprave, kot so uporaba močnih gesel, redno spreminjanje gesla, posodobitev vdelane programske opreme na najnovjšo različico in izolacija računalniških omrežij. Pri vdelani programski opremi IPC nekaterih prejšnjih različic se geslo ONVIF po spremembi glavnega gesla sistema ne bo samodejno sinhroniziralo. Posodobiti morate vdelano programsko opremo ali ročno spremeniti geslo.

## Zahteve za vzdrževanje



- Natančno upoštevajte navodila za razstavljanje naprave. Neprofesionalno razstavljanje naprave lahko povzroči, da iz nje izteče voda ali da so slike slabe kakovosti. Za napravo, ki jo je treba

pred uporabo razstaviti, se prepričajte, da je tesnilni obroček ravenin v tesnilnem utoru, ko pokrov namestite nazaj. Če se na leči pojavi kondenzirana voda ali če sušilno sredstvo po razstavitvi naprave postane zeleno, se obrnite na poprodajno službo in zamenjajte sušilno sredstvo. Odvisno od dejanskega modela sušilniki morda niso na voljo.

- Uporabljajte dodatke, ki jih je predlagal proizvajalec. Namestitvev in vzdrževanje morajo opraviti usposobljeni strokovnjaki.
- Ne dotikajte se neposredno svetlobno občutljivega CMOS. Začiščenje prahu ali umazanije na objektivu uporabite pihalnik zraka. Kadar je treba napravo očistiti, mehko krpo rahlo navlažite z alkoholom in nežno obrišite umazanijo.
- Ohišje naprave očistite z mehko in suho krpo. Če so na površini trdovratni madeži, jih očistite z mehko krpo, namočeno v nevtraln očistilno sredstvo, nato pa površino obrišite do suhega. Na napravi ne uporabljajte hlapnih topil, kot so etilni alkohol, benzen, razredčila ali abrazivna čistila, da ne poškodujete prevleke in ne poslabšate delovanja naprave.
- Pokrov kupole je optična komponenta. Če je onesnažen s prahom, maščobo ali prstnimi odtisi, ga nežno obrišite z vato za razmaščevanje, navlaženo z malo etra, ali s čisto mehko krpo, namočeno v vodo. Za izpihovanje prahu je uporabna zračna pištola.
- Na površini kamere iz nerjavnega jekla, ki se uporablja v okolju z močno korozijo (na primer na morju in v kemičnih obratih), se običajno pojavi rja. Z abrazivno mehko krpo, navlaženo z malo kisle raztopine (priporočamo kis), jo nežno obrišite. Nato ga obrišite do suhega.

# Kazalo vsebine

<b>Predgovor .....</b>	<b>I</b>
<b>Pomembni zaščitni ukrepi in opozorila.....</b>	<b>III</b>
<b>1 Uvod .....</b>	<b>1</b>
1.1 Kabel.....	1
1.2Povezovanje vhoda/izhoda za alarm .....	1
<b>2 Konfiguracija omrežja .....</b>	<b>3</b>
2.1Inicijalizacija kamere.....	3
2.2Spreminjanje naslova IP naprave.....	4
2.3Prijava na spletno stran .....	4
<b>3 Namestitev .....</b>	<b>5</b>
3.1Seznam pakiranja.....	5
3.2Dimenzije.....	5
3.3Namestitev kamere.....	6
3.3.1 Smer namestitve.....	6
3.3.2 Metode namestitve .....	6
3.3.3 Odstranjevanje naprave.....	7
3.3.4 (Neobvezno) Namestitev kartice SD .....	7
3.3.5 Pritrditev kamere.....	7
3.3.6 (neobvezno) Namestitev vodoodpornega priključka.....	9
3.3.7 Prilagajanje kota objektiva.....	9

# 1 Uvod

## 1.1 Kabel



Vse spoje kablov izolirajte z izolacijskim trakom in vodotesnim trakom, da preprečite kratak stik in poškodbe zaradi vode. Za podrobno delovanje glejte navodila s pogostimi vprašanji in odgovori.

Figure 1-1Kabli

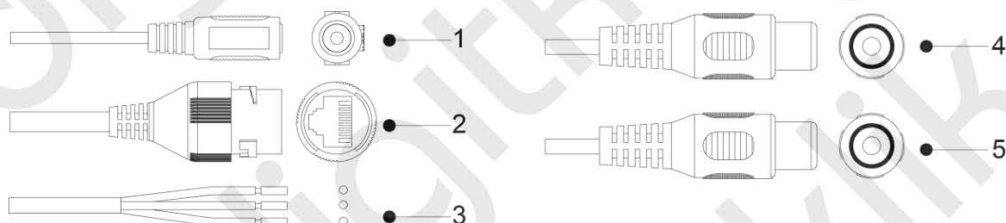


Tabela 1-1 Podatki o kabljih



Št.	Ime port/vhod	Opis
1	Ethernetna port	Vhodi za napajanje 12 VDC. Zagotovite si napajanje v skladu z navodili.  Če napajanje ni pravilno, lahko pride do nepravilnosti ali poškodb naprave.
2	Ethernetna port	<ul style="list-style-type: none"><li>• Z omrežnim kablom se poveže z omrežjem.</li><li>• Napravo napaja s tehnologijo PoE.</li></ul>  PoE je na voljo pri izbranih modelih.
3	Alarmni vhod/izhod	Vključuje vhodne in izhodne vhode za alarmne signale. Za podrobnejše informacije, glejte preglednico 1-2.
4	Zvočni vhod	Povezuje se z napravo za sprejem zvoka in sprejema zvočnega signala
5	Izhod zvoka	Povezava z zvočnikom za izhod zvočnega signala.

Tabela 1-2 Informacije o alarmu

Ime port/vhod	Opis
ALARM_OUT	Oddaja alarmni signal alarmni napravi.
ALARM_IN	Prejme stikalni signal zunanjega vira alarma.
ALARM_GND	Priključek za ozemljitev.

## 1.2 Povezovanje vhoda/izhoda alarma

Kamera se lahko prek digitalnih vhodnih/izhodnih vhodov poveže z zunanjimi alarmnimi vhodnimi/izhodnimi napravami.



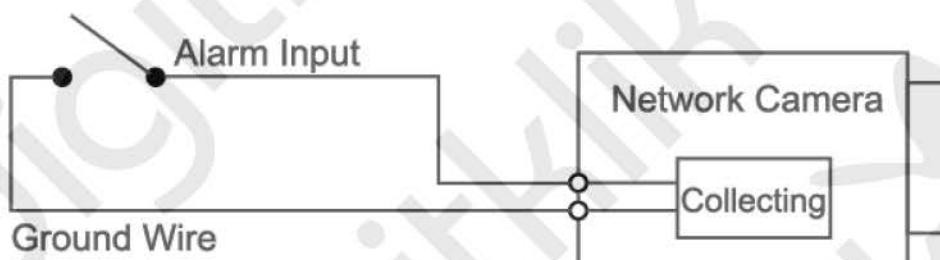
Pri izbranih modelih je na voljo vhod/izhod za alarm.

**Korak 1** Napravo za vnos alarma priključite na konec vhoda alarma v vhodno-izhodnih vhodih.

Naprava zbira različna stanja vhodnih vhodov za alarm, medtem ko je vhodni signal v prostem teku in je ozemljen.

- Ko je vhodni signal priključen na +3 V do +5 V ali v prostem teku, naprava zbere logično "1".
- Ko je vhodni signal ozemljen, naprava zbere logično "0".

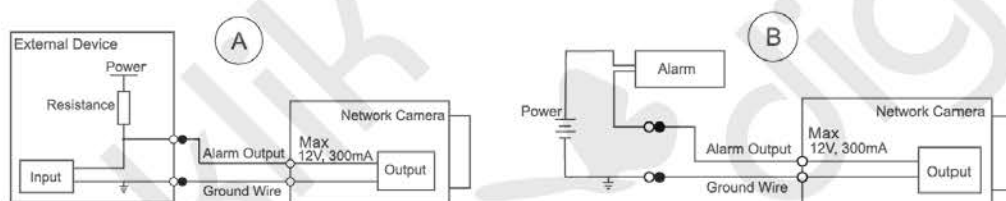
Figure 1-2 Alarmni vhod



**Korak 2** Alarmno izhodno napravo priključite na izhodni konec vhodno-izhodni port/vhod. Alarmni izhod je izhod z odprtim vodnikom, ki deluje v naslednjih načinih.

- Način A: uporaba na stopnji. Alarm izpisuje signale visoke in nizke ravni, izhod za alarm pa je OD, ki za delovanje potrebuje zunanji upor pull-up (tipično 10 K Ohm). Največja stopnja zunanjega izvleka je 12 V, največji tok na vhodu je 300 mA, privzeti izhodni signal pa je visokonivojski (zunanja napetost izvleka). Privzet izhodni signal se preklopi na nizko stopnjo, ko se sproži alarm (dokler je delovni tok manjši od 300 mA, je izhodna napetost nizke ravni nižja od 0,8 V).
- Način B: uporaba stikala. Alarmni izhod se uporablja za krmiljenje zunanjega vezja, največja napetost je 12 V, največji tok pa 300 mA. Če je napetost višja od 12 V, uporabite dodatni električni rele.

Figure 1-3 Alarmni izhod



**Korak 3** Prijavite se na spletno stran nato v nastavitvah alarma konfigurirajte alarmni vhod ali alarmni izhod.

- Alarmni vhod na spletni strani ustreza koncu alarmnega vhoda na vhodno-izhodnih vratih. Ob pojavu alarma se na alarmnem vhodu ustvarita visokonivojski in nizkonivojski alarmni signal. Nastavite način vnosa na "NO" (privzeto)če je vhodni signal za alarm logična "0", in na "NC", če je vhodni signal za alarm logična "1".
- Alarmni izhod na spletni strani ustreza koncu alarmnega izhoda naprave, ki je tudi konec alarmnega izhoda vhodno-izhodnih port.

## 2 Konfiguracija omrežja

Inicializacijo naprave in IP nastavitve lahko dokončate z orodjem ConfigTool ali na spletni strani.



- Inicializacija naprave je na voljo pri izbranih modelih, potrebna pa je ob prvi uporabi in po ponastavitvi naprave.
- Inicializacija naprave je na voljo le, če sta naslova IP naprave (privzeto 192.168.1.108) in računalnika v istem omrežnem segmentu.
- Ustrezno načrtujte uporaben segment omrežja, da napravo povežete z omrežjem.
- Naslednje slike so samo informativne.

### 2.1 Inicializacija kamere

**Korak 1** Poiščite napravo, ki jo je treba inicializirati z orodjem ConfigTool.


- 1) Dvakrat kliknite **ConfigTool.exe**, da odprete orodje.
- 2) Kliknite **Modify IP**.
- 3) Izberite način iskanja in kliknite **OK**.
- 4) Izberite eno ali več neinicializiranih kamer in kliknite **Initialize**.

**Korak 2** Izberite naprave, ki jih želite inicializirati in kliknite **Initialize**.



Če ne navedete e-poštnega naslova za ponastavitev gesla, lahko geslo ponastavite samo prek datoteke XML.

Figure 2-1 Nastavitev gesla

**Korak 3** Izberite Samodejno preverjanje posodobitve po potrebi in nato kliknite **OK**, da inicializirate napravo. Če inicializacija ni uspela, kliknite  da si ogledate več informacij.

**Korak 4** Kliknite **Finish**.

## 2.2 Spreminjanje naslova IP naprave

- IP Naslov lahko spremenite za eno ali več naprav naenkrat. To poglavje temelji na spreminjanju IP naslovov v serijah.
- Serijsko spreminjanje IP naslovov je na voljo le, če imajo ustrezne naprave enako prijavno geslo.

Korak 1 V programu ConfigTool poiščite napravo, katere IP naslov je treba spremeniti.

- 1) Dvakrat kliknite **ConfigTool.exe**, da odprete orodje.
- 2) Kliknite **Modify IP**.
- 3) Izberite način iskanja, vnesite uporabniško ime in geslo ter kliknite **OK**.



Uporabniško ime admin geslo pa mora biti tisto, ki ste ga nastavili med inicializacijo naprave.

Korak 2 Izberite naprave, katerih IP naslov je treba spremeniti, in kliknite **Modify IP**.

Korak 3 Konfigurirajte IP naslov.

- **Statični način:** Ko izberete **statični način**, morate vnesti **IP začetni, masko podomrežja** in **Gateway**. IP naslovi naprav se bodo spreminjali zaporedno, začenjali s prvim vnesenim IP naslovom.
- **Način DHCP:** Če je v omrežju na voljo strežnik DHCP, se po izbiri možnosti **DHCP** IP naslov naprav samodejno pridobi prek strežnika DHCP.



Korak 4 Če izberete potrditveno polje **Isti IP**, bo za več naprav nastavljen isti naslov IP. Kliknite **OK**.

## 2.3 Prijava v spletno stran

Korak 5 Open IE browser, enter the IP address of the device in the address bar, and then press the Enter key.

Če se prikaže čarovnik za nastavitve, dokončajte nastavitve po navodilih.

Korak 6 V polje za prijavo vnesite uporabniško ime in geslo ter kliknite **Login**.

Korak 7 Po prvi prijavi kliknite **Click Here to Download Plugin**, in nato namestite vtičnik v skladu z navodili.

Po končani namestitvi se prikaže domača stran.

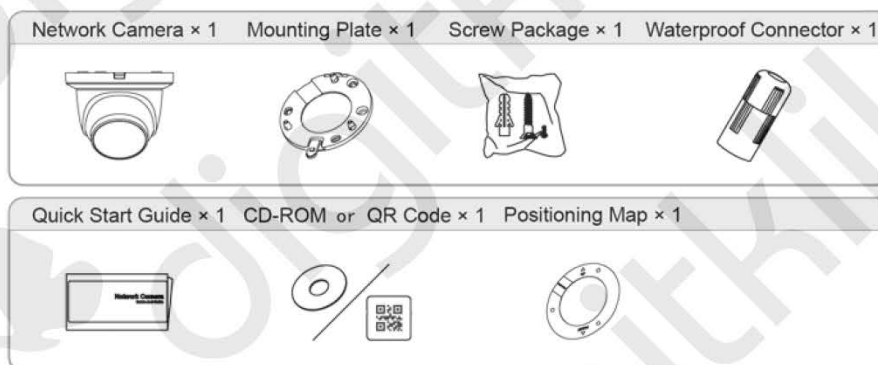
## 3 Namestitev

### 3.1 Seznam pakiranja



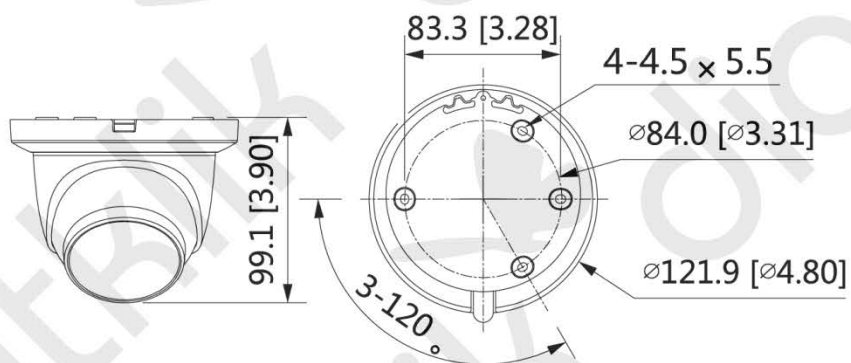
- Orodje, potrebno za namestitev, kot je električni vrtalnik, ni priloženo v paketu.

Figure 3-1 Seznam pakiranja



### 3.2 Dimenzije

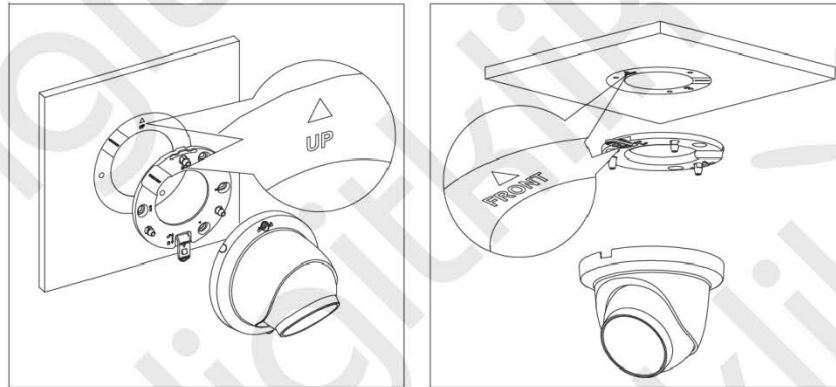
Figure 3-2 Dimenzije (mm [palec])



## 3.3 Namestitvev kamere

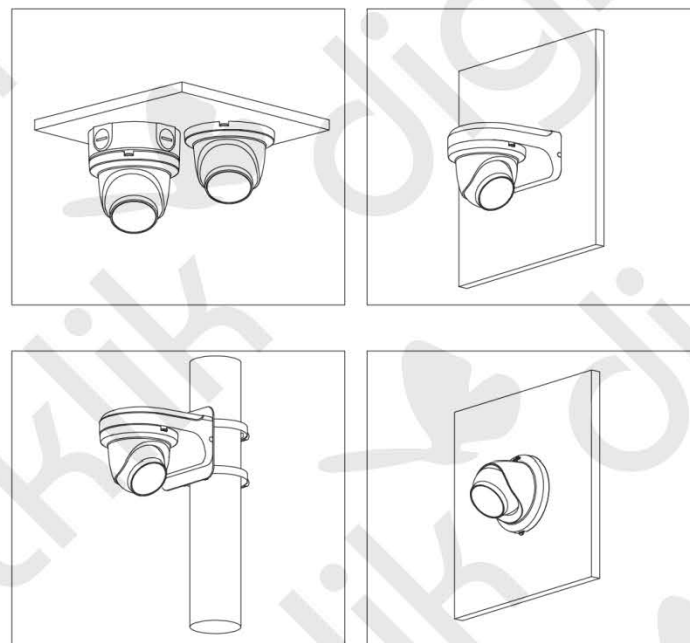
### 3.3.1 Smer namestitve

Slika 3-3 Smer namestitve



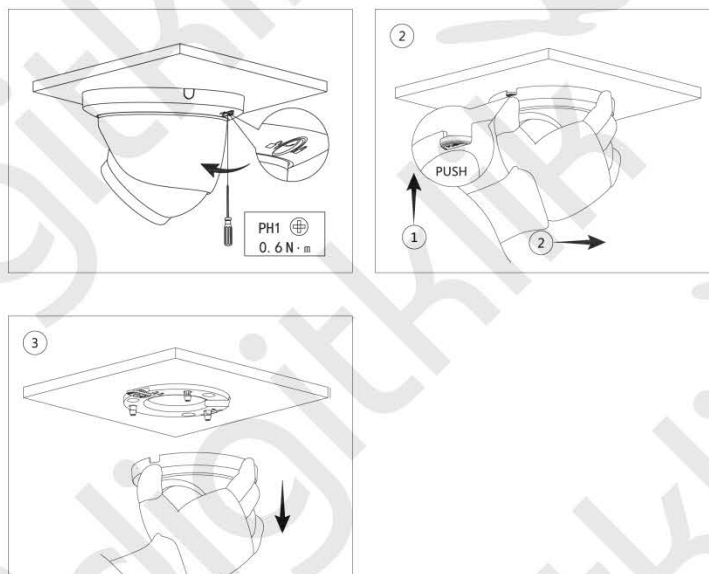
### 3.3.2 Metode namestitve

Slika 3-4 Načini namestitve



### 3.3.3 Odstranjanje naprave

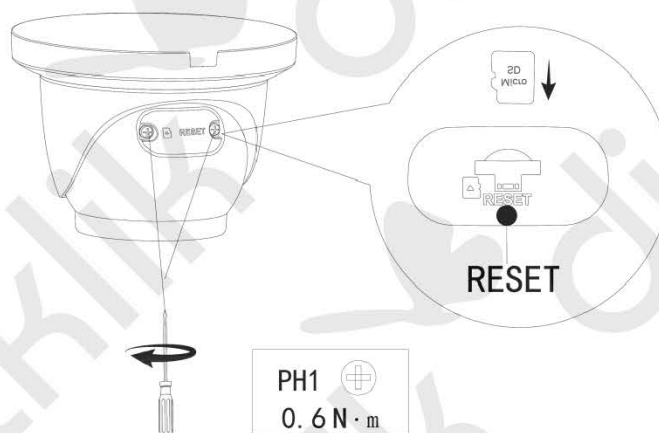
Slika 3-5 Odstranitev naprave



### 3.3.4 (Opcijsko) Namestitev SD kartice

- Pred namestitvijo ali odstranitvijo SD kartice izvalcite vtič iz napajalnika.
- Pritisnite in držite gumb RESET za 10 s, da ponastavite kamero.

Slika 3-6 Namestitev SD kartice

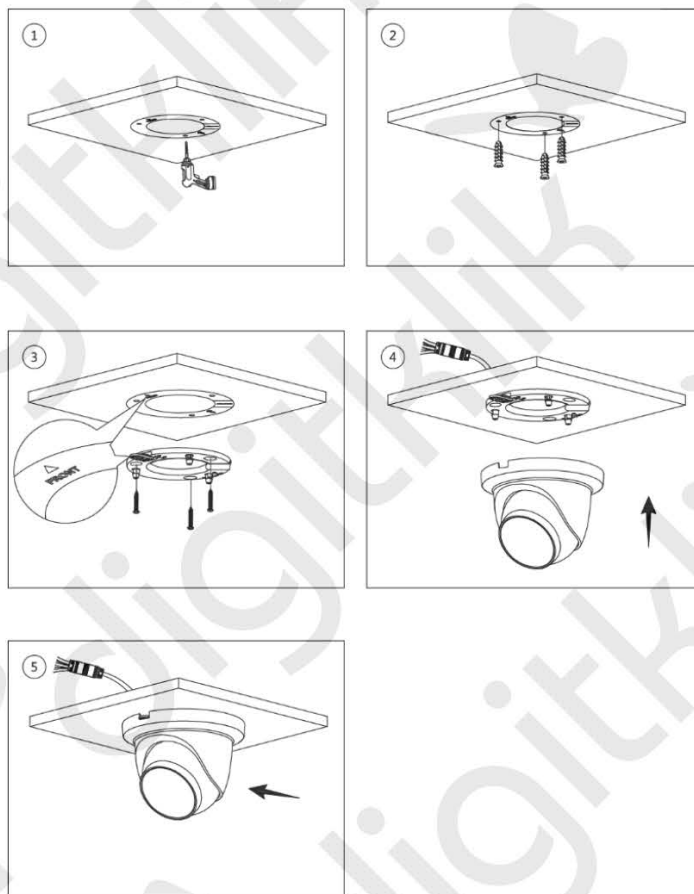


### 3.3.5 Pritrditev kamere

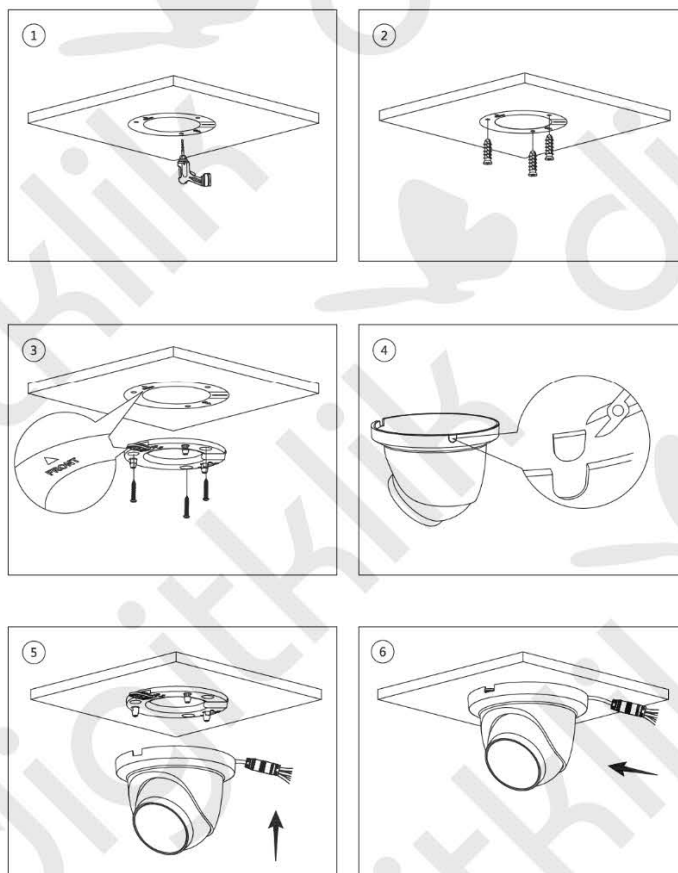


Prepričajte se, da je montažna površina dovolj močna, da zdrži vsaj trikratno težo naprave in nosilca.

Slika 3-7 Kabel, ki poteka skozi montažno površino



Slika 3-8 Kabel, ki poteka skozi stranski kabelski jašek

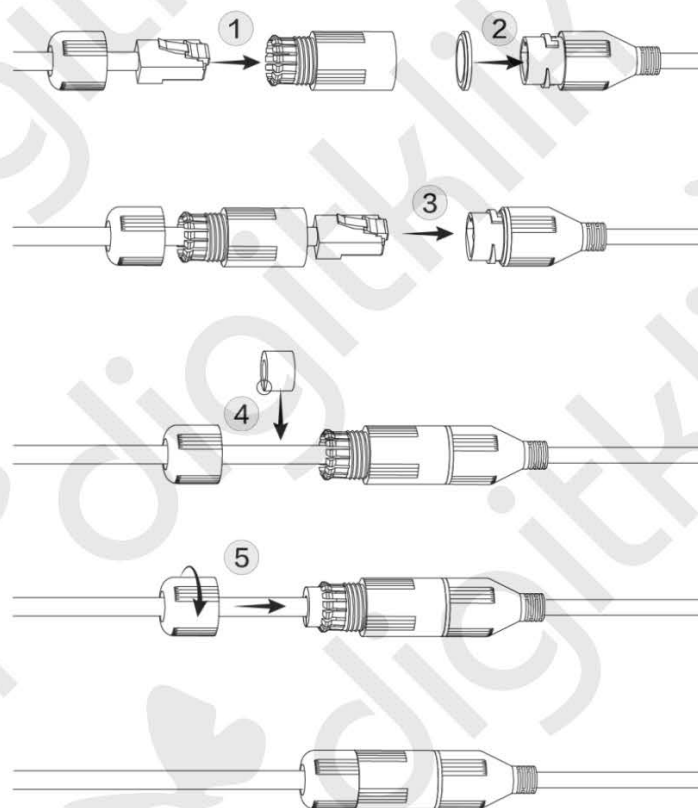


### 3.3.6 (Opcijsko) Namestitev vodoodpornega priključka



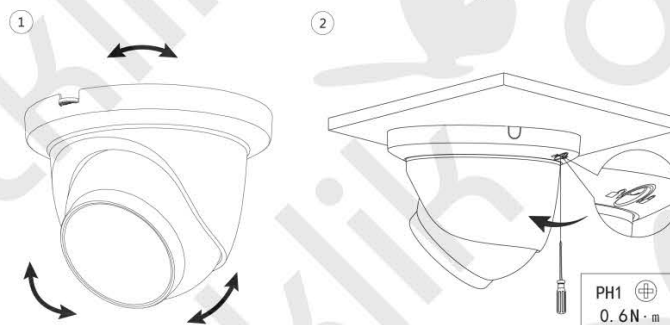
Ta del je potreben le, če je v paketu vodotesen priključek in se naprava uporablja na prostem.

Slika 3-9 Namestitev vodotesnega priključka



### 3.3.7 Prilagajanje kota objektiva

Slika 3-10 Nastavitev kota objektiva



#### SPLOŠNA NAVODILA:

1. Pred priključitvijo na električno omrežje izdelek vsaj za 12 ur postavite v suh prostor. Med transportom in skladiščenjem lahko pride do kondenza in ob takojšnji uporabi obstaja nevarnost preboja električne energije.
2. Izklopite izdelke pred vsakim čiščenjem. Ne uporabljajte praškov ali tekočih čistilnih sredstev. Za čiščenje uporabljajte mehko krpo.
3. Odprtine na izdelku so predvidene za zračenje in ga varujejo pred pregretjem. Zato ne smejo biti pokrite ali kako drugače zaprte.
4. Izdelek mora biti postavljen na primerni oddaljenosti od izvora toplote.
5. Izdelek ne sme biti izpostavljen tresenju.
6. Izdelek mora biti priključen na napetost, ki je označen na zadnjem delu izdelka.
7. Upoštevajte vsa navodila označena na izdelku in opisana v originalnem navodilu za uporabo.
8. Kadar izdelka dlje časa ne boste uporabljali, odklopite priključni kabel iz omrežja.
9. Izogibajte se postopkov, ki lahko povzročijo kratek stik.
10. Ne vtikajte ničesar v odprtine izdelka, ker je to smrtno nevarno. Pazite, da izdelka ne polijete s tekočino.
11. Izdelka ne odpirajte in po pravlajte sami.
12. Če ugotovite motnje v omrežni napetosti ali ob nevihtah, izdelek izklopite iz el. omrežja.
13. Z izdelka ne odstranjujte originalnih nalepk.
14. Različne naprave (video domofoni, video nadzorne kamere, video snemalnike, ostale naprave...) povežite med seboj samo, ko niso priključene na električno omrežje.

#### GARANCIJSKI LIST:

Spoštovani, zahvaljujemo se vam za nakup in vaše zaupanje.

Družba Digitklik d.o.o. jamči za lastnosti in brezhibno delovanje v garancijskem roku, ki začne teči z dnem izročitve blaga potrošniku. Digitklik d.o.o. se zavezuje, da bo v garancijskem roku potrošniku brezplačno popravil ali zamenjal blago, ali vrnil kupnino ali zagotovil drugo sredstvo, kadar blago ne deluje brezhibno ali nima lastnosti, navedenih v garancijskem listu ali oglaševalskem sporočilu. Digitklik d.o.o. ne jamči za lastnosti in brezhibno delovanje stvari, če bo potrošnik s stvarjo ravnal v nasprotju z navodili, namenom ali funkcijo stvari.

Garancijski rok traja 12 mesecev od dneva izročitve blaga kupcu.

Digitklik d.o.o. zagotavlja vzdrževanje in zagotavljanje nadomestnih delov in priklonih aparatov za izdelke še tri leta po poteku garancije.

Rok za popravilo ali zamenjavo izdelka je 45 dni od prejema v servis.

Garancija ne izključuje pravic potrošnika, ki izhajajo iz odgovornosti prodajalca za napake na blagu.

Garancija velja na območju republike Slovenije.

Podjetje DIGITKLIK d.o.o. ne zagotavlja garancije v naslednjih primerih:

Če kupec ni ravnal po navodilih za uporabo ali je v izdelek posegla nepooblaščen oseba.

Če je kupec nestrokovno ali malomarno ravnal z izdelkom.

Če so bili v izdelek vgrajeni neoriginalni deli brez soglasja podjetja DIGITKLIK d.o.o.

Nastale poškodbe zaradi mehanskih udarcev po krivdi kupca ali tretje osebe.

Napak nastalih zaradi motenj iz okolja (udar strele, el.napeljave in podobno).

V garancijo prav tako ne spadajo okvare, povzročene pri transportu po izročitvi, okvare zaradi nepravilne montaže ali vzdrževanja okolju, po stiku z odprtim ognjem, oziroma po uporabi neustrezne ga potrošne ga materiala. Prav tako garancija NE velja za potrošni material (baterije, žarnice, pokanje plastičnih delov, estetske napake ki ne vplivajo na funkcionalnost in varnost naprave, in podobno.)

Naziv kupljenega blaga: \_\_\_\_\_

Garancija: 1 leto od datuma nakupa \_\_\_\_\_

Datum uvoza: \_\_\_\_\_

Garancijo uveljavljate z dobavnico/računom kupljene ga izdelka in garancijskim listom!!

Proizvajalec: \_\_\_\_\_

Dobavitelj in distributer: DIGITKLIK d.o.o.

Špruha 31,

1236 Trzin

Pooblaščen servis: DIGITKLIK d.o.o.

Špruha 31,

1236 Trzin. Tel: +386 017778400;

E-mail: info@digitklik.si

PODFIS PROIZVAJALCA:

DATUM NAKUPA:

DATUM IZROČITVE BLAGA:

SERIJSKA ŠT.:

žig  
prodajalca